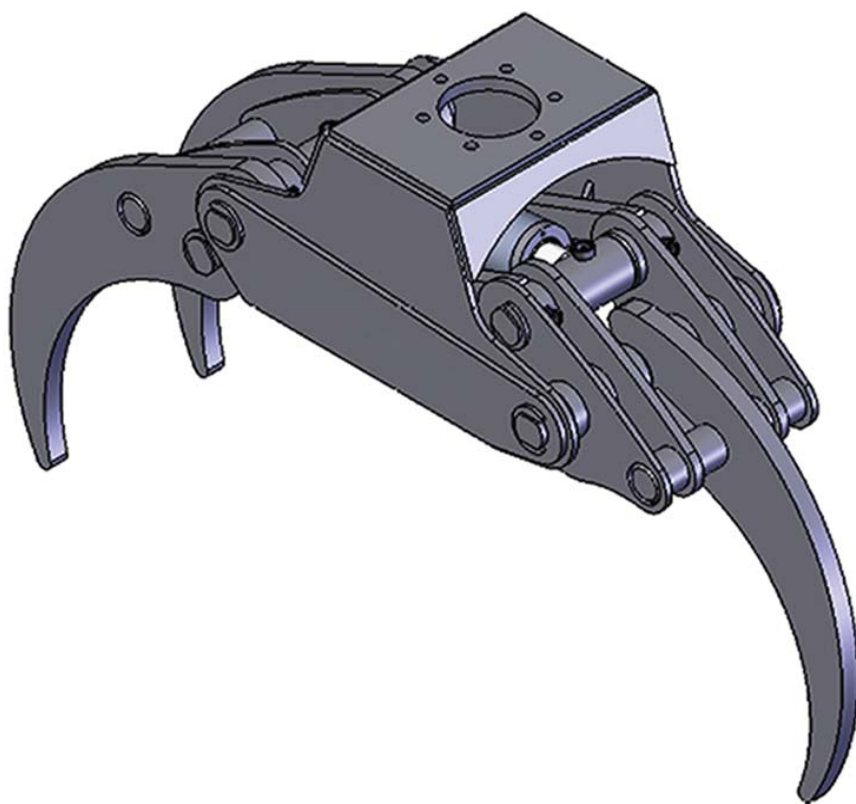
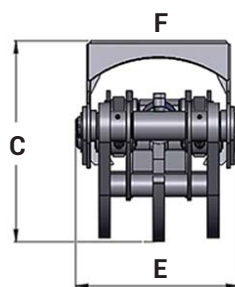
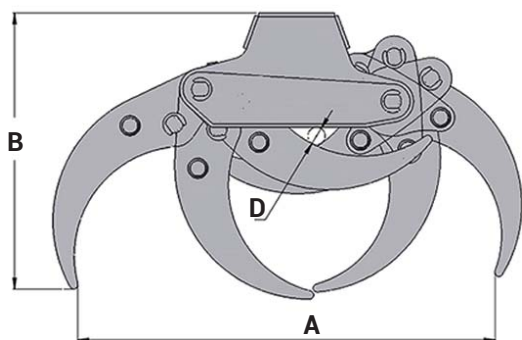


TIGERGRIP / TG 25 SR3



KEY FEATURES

- Heavy duty
- Dubbla parallellstag
- Optimala in- och utrullningsegenskaper
- Cylinder med dubbla kolvstångstätningar för höga tryck
- Höghållfast slitstål (400 HB)
- Extra förstärkt ok för fast montage (grävmaskinsutförande)



A	1203
B	796
C	520
D	50
E	423
F	173/6

MODEL SPECIFICATIONS



TG 25 SR3

190

0,25

250

50

12,6

8

3

10

INTERMERCATO

High performance lift and load attachments for Forestry, Transport, Construction and Recycling.

