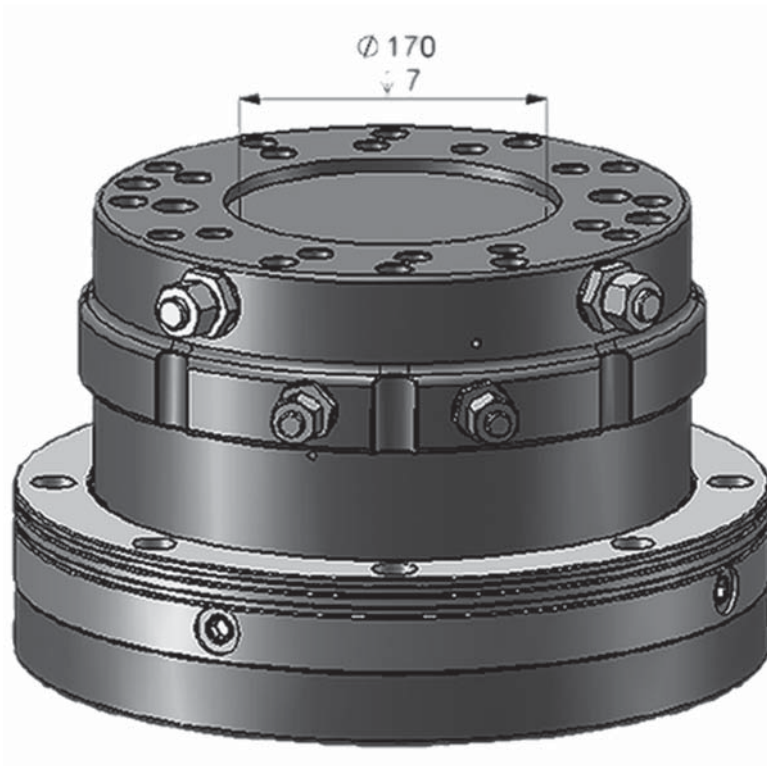
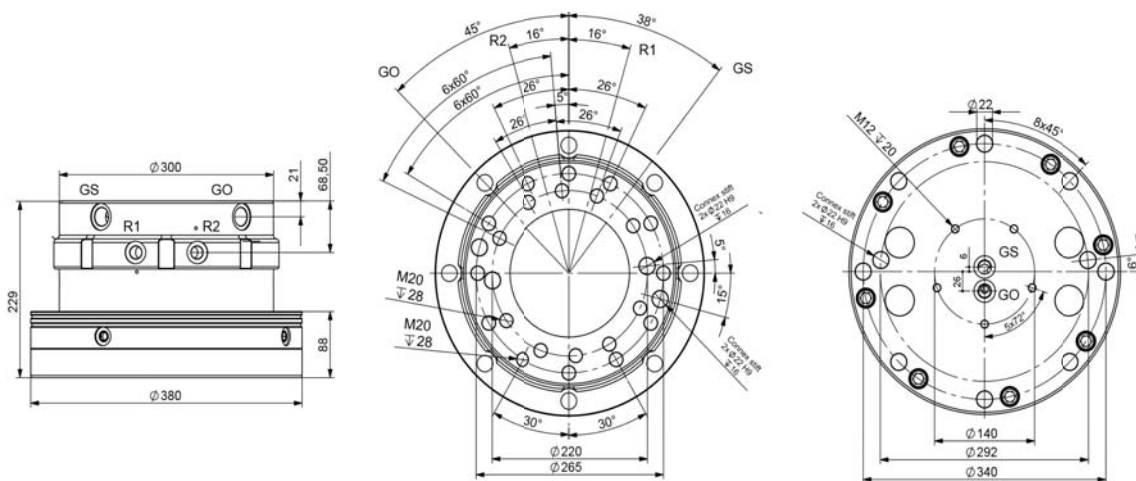


ROTECH / RMR 16 C



KEY FEATURES

- Konstruerad för höga tryck
- Runtomsvängande
- Högt vridmoment
- Distinkt positionering
- Stålfläns för ökad hållbarhet
- Ultrakompakt design



MODEL SPECIFICATIONS



RMR 16 C

135

38

320

25

360°

4200

1/2"3/4"

38

18

INTERMERCATO

High performance lift and load attachments for Forestry, Transport, Construction and Recycling.

