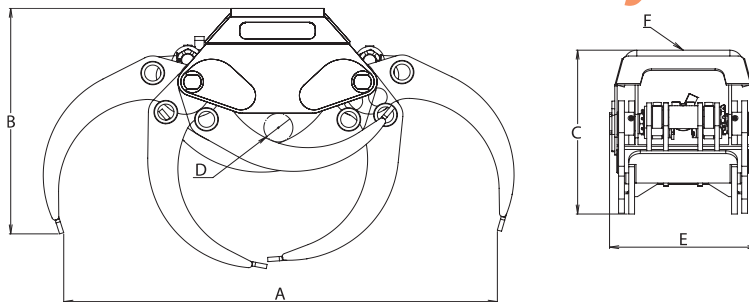


# TIGERGRIP | Timmergripare Heavy Duty XL



	TG 42 S	TG 42 SM	TG 55 S	TG 55 SM	TG 80 S	TG 80 SM	TG 100 SM	TG 120 S	TG 150 S
<b>A</b>	1831	1831	2438	2445	2780	2780	2948	3115	3220
<b>B</b>	982	982	1025	1025	1176	1176	1432	1571	1655
<b>C</b>	676	676	802	802	900	900	985	1029	1090
<b>D</b>	100	100	150	150	170	170	170	180	185
<b>E</b>	533	533	633	633	633	633	702	1010	1010
<b>F</b>	*	*	*	*	*	*	*	*	*

## MODEL SPECIFICATIONS



MODEL	Kg	m <sup>2</sup>	Bar	l/min	kN	rek ton	rek ton	ton
TG 42 S	408	0,50	300	70	21,8	12-18	20	8
TG 42 SM	500	0,50	300	70	21,8	15-25	30	10
TG 55 S	760	0,65	300	90	25	16-20	25	10
TG 55 SM	945	0,65	300	90	25	20-30	35	10
TG 80 S	815	0,80	300	90	22	-	25	10
TG 80 SM	1008	0,80	300	90	40	-	35	10
TG 100 SM	1370	1,00	300	90	38	-	40	12
TG 120 S	1500	1,20	300	90	40	-	40	12
TG 150 S	1780	1,50	300	90	35	-	40	12



Alla TIGERGRIP har klor gjorda i Hardox

# INTERMERCATO

High performance lift and load attachments for Forestry, Transport, Construction and Recycling.

