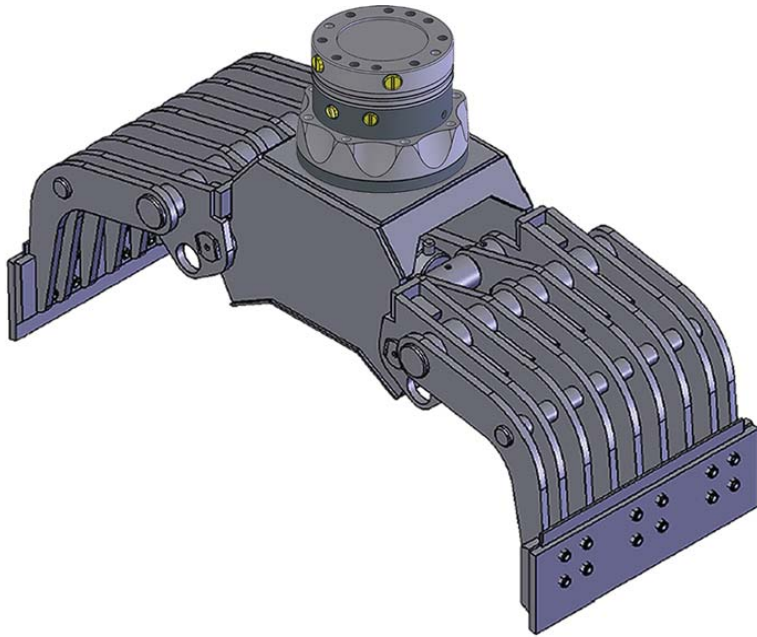
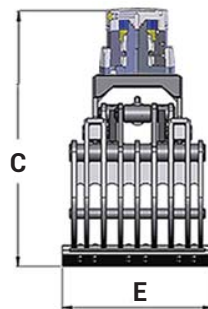
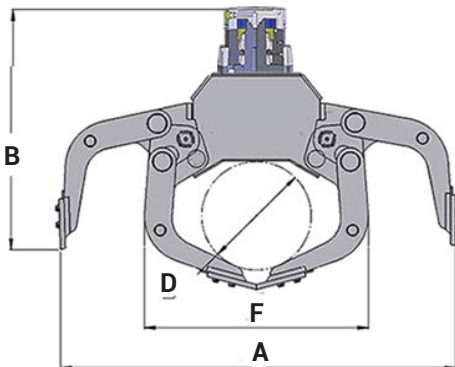


# TIGERGRIP | DS-Grab 1 - 4.5



## KEY FEATURES

- Heavy duty
- Dubbla parallellstagar
- Cylinder med dubbla kolstångstättningar för höga tryck
- Höghållfast slitstål (400 HB)
- Extra förstärkt ok för fast montage (grävmaskinsutförande)
- Självsmörjande bussningar (ej DS-Grab 1 och 1,5)
- Vändbara skär
- Skär av höghållfast slitstål



	DS-Grab 1	DS-Grab 1.5	DS-Grab 2	DS-Grab 3.5	DS-Grab 4.5
<b>A</b>	1154	1430	1556	1556	1936
<b>B</b>	712	809	970	966	1173
<b>C</b>	838	922	1130	1126	1375
<b>D</b>	315	370	430	430	530
<b>E</b>	390	476	532	680	800
<b>F</b>	650	847	882	882	1085

## MODEL SPECIFICATIONS



Model	Kg	m²	Bar	l/min	kN	ton
DS-Grab 1	250	0.14	250	30/20	17.5	3-6
DS Grab 1.5	418	0.18	250	40/25	18.5	5-8
DS-Grab 2	583	0.20	320	50/25	33	7-11
DS-Grab 3.5	785	0.20	320	50/25	33	8-13
DS-Grab 4.5	1001	0.35	320	60/25	57	12-18

# INTERMERCATO

High performance lift and load attachments for Forestry, Transport, Construction and Recycling.

