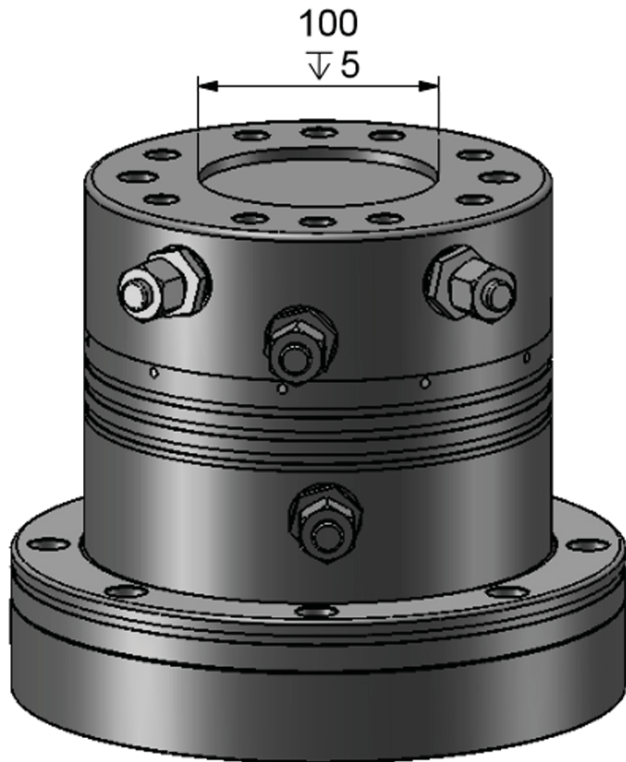
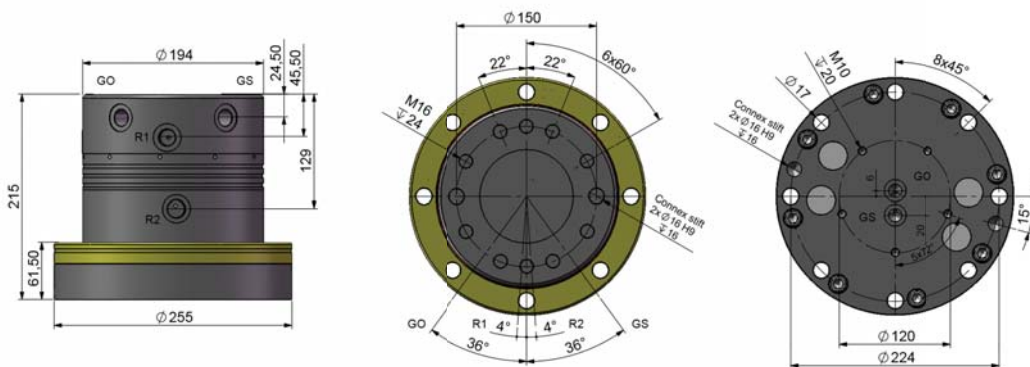


ROTECH / RMR 6-224



KEY FEATURES

- Konstruerad för höga tryck
- Runtomsvängande
- Högt vridmoment
- Distinkt positionering
- Stålfäns för ökad hållbarhet



MODEL SPECIFICATIONS



RMR 6-224

61

16

320

22

360°

2800

G1/2

16

7

INTERMERCATO

High performance lift and load attachments for Forestry, Transport, Construction and Recycling.

