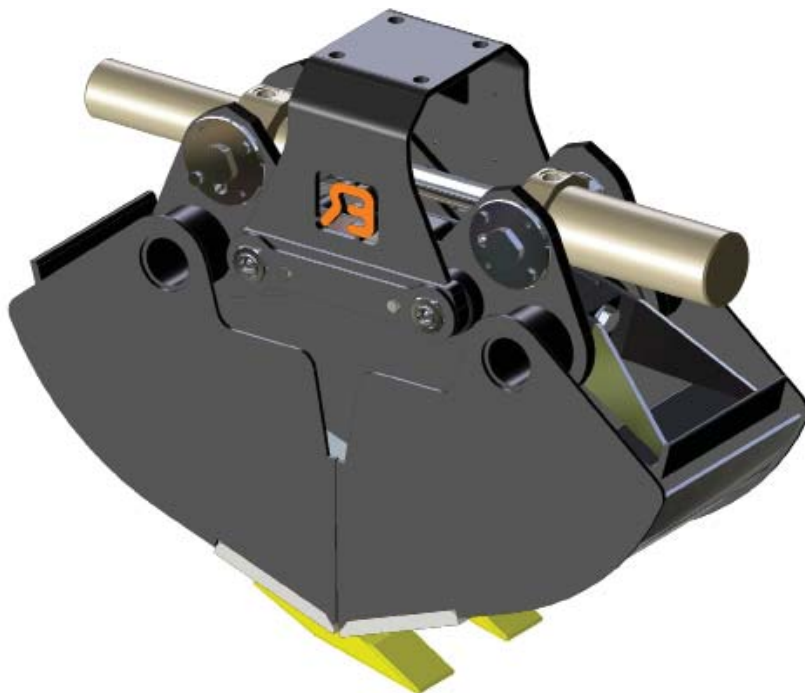
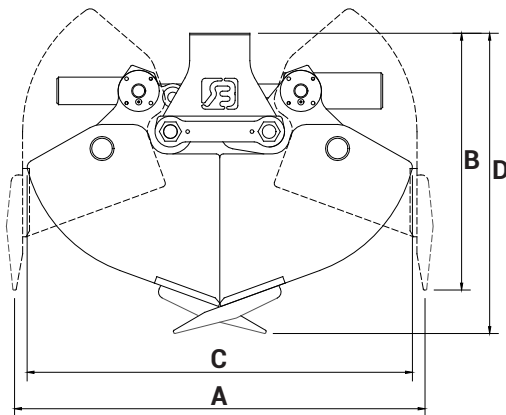


INTERMERCATO | HBB



KEY FEATURES

- Dubbla parallellstag
- Cylinder med dubbla kolvstångstätningar för höga tryck
- Höghållfast slitstål (400 HB)
- Pilotstyrd lasthållningsventil
- Skär av höghållfast slitstål (500 HB)



	HBB 25	HBB 30	HBB 40	HBB 50
A	840	840	840	840
B	445	445	445	445
C	775	775	775	775
D	590	590	590	590
W	250	300	400	500

MODEL SPECIFICATIONS



MODEL	Kg	Lt	Bar	l/min	kN
HBB 25	79	35	220	20	23
HBB 30	84	42	220	20	23
HBB 40	103	60	220	20	23
HBB 50	120	75	220	20	23

INTERMERCATO

High performance lift and load attachments for Forestry, Transport, Construction and Recycling.

