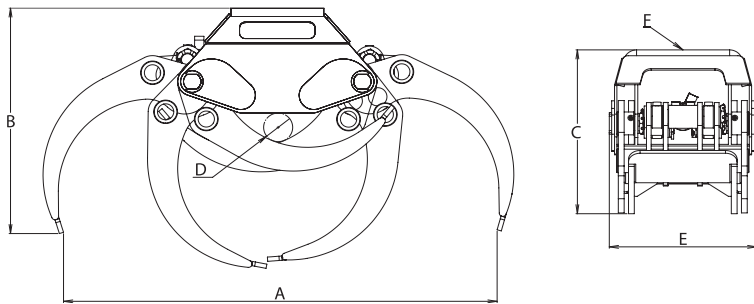
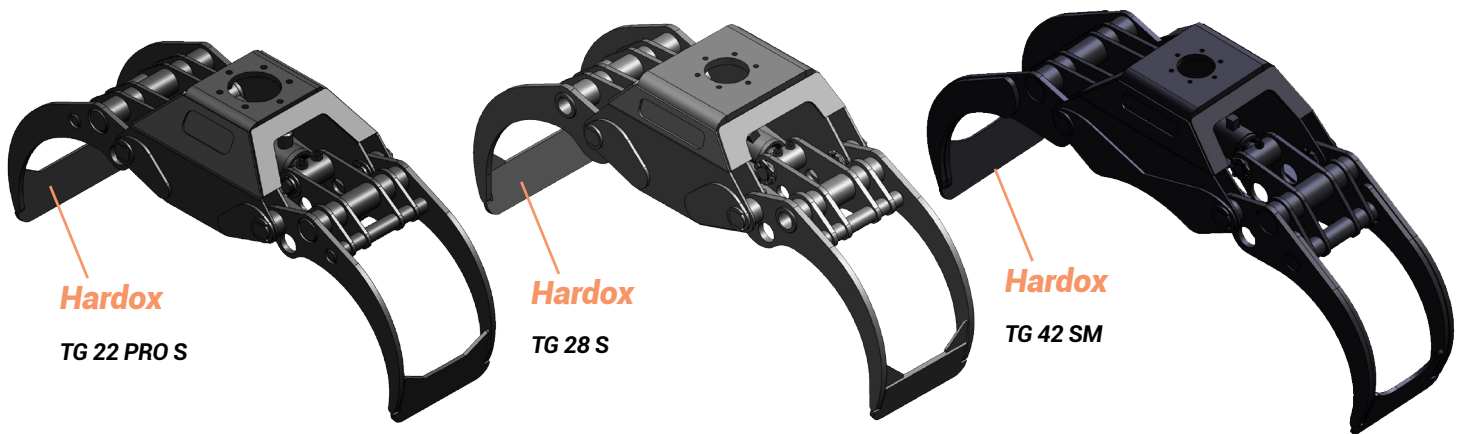


INTERMERCATO / Timmergripare Heavy Duty



Heavy Duty-grip för grävmaskiner. Designad för intensivt arbete och tunga applikationer inom skogsbruket. Ryssland, Sydamerika eller Norge, lika populär överallt för hårda tag – en verklig storsäljare!

	TG 16 PRO S	TG 22 PRO S	TG 25 PRO S	TG 28 S	TG 35 S	TG 42 S	TG 42 SM	TG 55 S	TG 55 SM	TG 80 SM
A	930	1200	1342	1490	1880	1831	1831	2438	2445	3115
B	515	623	723	785	807	982	982	1025	1025	1125
C	355	446	498	570	594	676	676	802	802	1571
D	47	65	72	100	65	100	100	150	150	180
E	344	432	482	508	522	533	533	633	633	1010
F	140x140-17	173/6-17 & 140x140-17	173/6-17 & 140x140-17	173/6	173/6	173/6	270/8	270/8	270/8	270/8

MODEL SPECIFICATIONS



Model	Kg	m ²	Bar	l/min	kN	ton	ton	ton
TG 16 PRO S	76	0,16	200	50	7	1-4	1-6	1
TG 22 PRO S	144	0,20	250	50	14,5	4-8	4-12	3
TG 25 PRO S	208	0,225	250	50	14,5	6-10	6-15	4
TG 28 S	275	0,30	300	60	16,6	8-12	8-18	5
TG 35 S	340	0,38	300	60	17,5	10-16	10-22	7
TG 42 S	408	0,50	300	70	21,8	12-18	12-25	8
TG 42 SM	500	0,50	300	70	21,8	15-25	15-30	10
TG 55 S	760	0,65	300	90	25	16-20	16-30	10
TG 55 SM	945	0,65	300	90	25	20-30	20-35	10
TG 80 SM	1008	0,80	300	90	40	15-25	15-35	10

Alla gripare från INTERMERCATO har klor tillverkade i Hardox