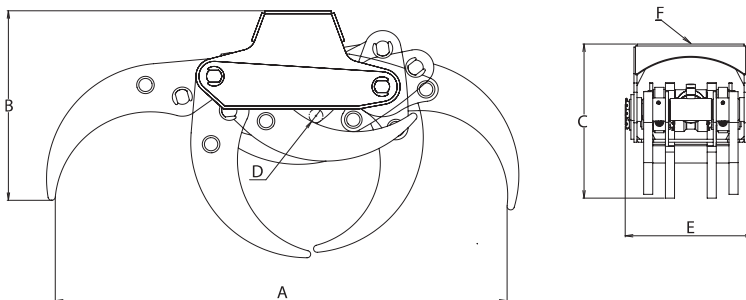


Forest residue grabs

	TG 16 SR4-50	TG 16 SR4	TG 16 SR5	TG 16 PROSR4	TG 16 PROSR5	TG 22 PROSR4
A	952	950	933	950	950	1225
B	550	550	590	482	482	585
C	420	417	400	355	355	440
D	60	60	60	47	47	60
E	301	301	287	344	344	432
F	50/25	50/25	50/25	140x140	140x140	173/6



	TG 22 PROSR5	TG 25 SR3	TG 25 SR4-W	TG 25 PRO SR4	TG 25 PRO SR5	TG 28 SR3	TG 28 SR4	TG 28 SR5	TG 35 SR4	TG 35 SR5	TG 42 SR4	TG 42 SR5	TG 55 SR4	TG 55 SR5
A	1225	1203	1460	1370	1370	1500	1500	1500	1890	1890	1895	1895	2425	2425
B	858	637	705	675	675	730	735	735	763	763	912	912	967	967
C	440	516	510	495	495	582	565	565	594	594	677	677	796	796
D	60	45	45	72	72	100	95	95	65	65	100	100	150	150
E	432	432	391	478	478	508	508	508	522	522	533	533	635	635
F	173/6	173/6	173/6	173/6	173/6	173/6	173/6	173/6	173/6	173/6	173/6	173/6	270/8	270/8

MODEL SPECIFICATIONS



Model	Kg	m³	Bar	l/min	kN	tm	ton
TG 16 SR4-50	67	0,16	200	40	16,7	3	1
TG 16 SR4	68	0,16	200	40	16,7	3	1
TG 16 SR5	75	0,16	200	40	16,7	3	1
TG 16 PRO SR4	78	0,16	200	40	7,25	4	2
TG 16 PRO SR5	81	0,16	200	40	7,25	4	2
TG 22 PRO SR4	150	0,20	200	50	11,6	5	3
TG 22 PRO SR5	156	0,20	200	50	11,6	5	3
TG 25 SR3	213	0,20	250	50	12,6	8	3
TG 25 SR4-W	230	0,25	250	50	12,6	10	3
TG 25 PRO SR4	217	0,22	250	50	14,5	12	3
TG 25 PRO SR5	232	0,22	250	50	14,5	12	3
TG 28 SR3	300	0,30	250	60	14,6	15	5
TG 28 SR4	295	0,30	250	60	14,6	15	5
TG 28 SR5	306	0,30	250	60	14,6	15	5
TG 35 SR4	380	0,38	250	60	17,2	15	7
TG 35 SR5	393	0,38	250	60	17,2	15	7
TG 42 SR4	458	0,50	250	70	21,8	25	8
TG 42 SR5	480	0,50	250	70	21,8	25	8
TG 55 SR4	873	0,65	250	90	24,2	30	10
TG 55 SR5	910	0,65	250	90	24,2	30	10

KEY FEATURES

- Claws made from Hardox
- Double guide bars
- Optimized roll in/roll out properties
- High pressure cylinder with double piston rod seals



All grapples and grabs from Intermecato have claws made of Hardox.