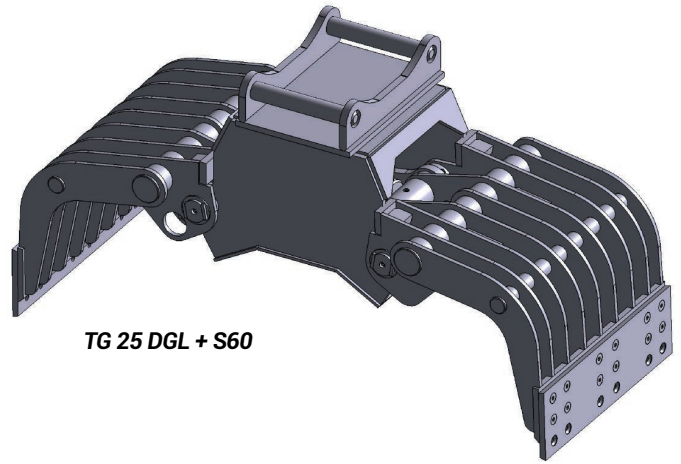
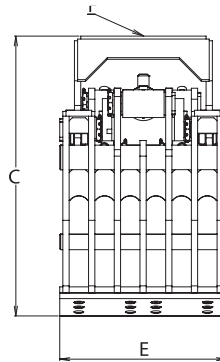
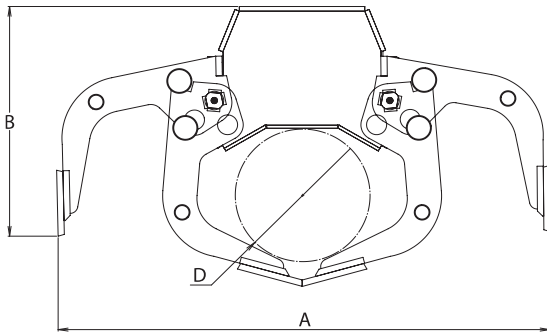


TG 25 DGL



TG 25 DGL + S60



	TG 15 DG	TG 18 DG	TG 20 DG	TG 20 DGW	TG 25 DGL	TG 25 DG	TG 30 DG
A	45,4	56,3	61,3	61,3	76,2	76,2	92,4
B	21,1	24,6	29	29	35,2	35,2	41,6
C	26	29,3	35,3	35,3	43,1	43,1	51,1
D	14,4	14,6	16,9	16,9	20,9	20,9	25,6
E	15,4	20,9	20,9	27,6	31,5	31,5	39,4
F	25,6	33,3	34,7	34,7	42,7	42,7	52,4



We accept no substitutes. The "Hardox In My Body" sign on our equipment is your guarantee of genuine Hardox wear plate.

MODEL SPECIFICATIONS



MODEL	Weight (lb)	Area (sq ft)	Pressure (psi)	Flow Rate (gpm)	Force (lbf)	Lifting Capacity (lb)
TG 15 DG	419	1,51	3625	10,7	3934	8820-17640
TG 18 DG	750	1,94	3625	13,3	4160	17640-26460
TG 20 DG	1091	2,15	4640	16	7420	22050-35275
TG 20 DGW	1268	2,15	4640	16	7420	22050-35275
TG 25 DGL	1786	3,77	4640	24	12814	35275-52910
TG 25 DG	1984	3,77	4640	24	12814	39685-57320
TG 30 DG	3230	5,38	4640	24	15512	48500-66140