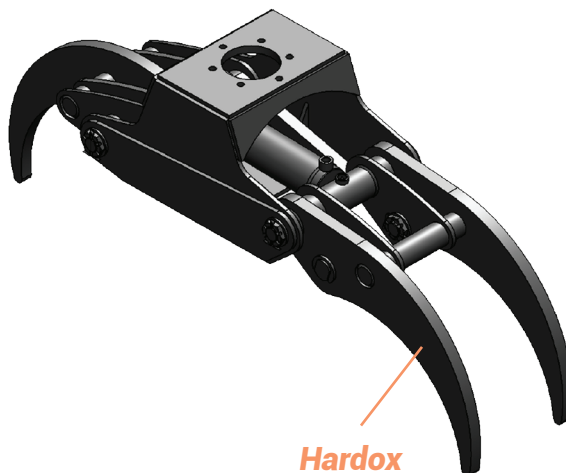


## Stone grabs



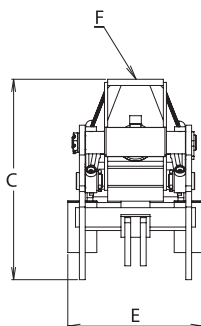
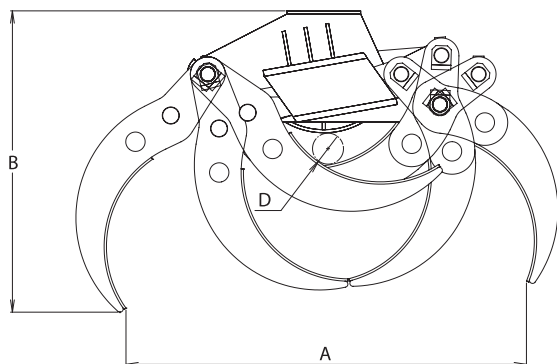
Hardox

TG 16 ST

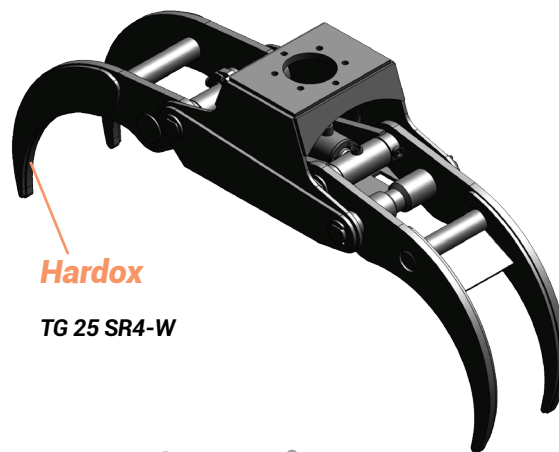


Hardox

TG 25 SR3



	TG 16 ST	TG 22 ST	TG 25 SR3	TG 25 SR4	TG 28 SR3
<b>A</b>	30,9	40,7	47,4	57,5	59,1
<b>B</b>	24,4	30,7	25,1	25,1	28,7
<b>C</b>	15	20,4	20,3	20,3	22,9
<b>D</b>	2,6	3,3	1,8	1,8	3,9
<b>E</b>	13	13,8	16,7	16,7	20
<b>F</b>	140x140	173/4	173/6	173/6	173/6-17



Hardox

TG 25 SR4-W

### MODEL SPECIFICATIONS



MODEL	lb	sq ft	psi	gpm	lbf	lb	lb	lb
TG 16 ST	143	1,72	2900	10,7	2025	2205-4410	2205-6615	2205
TG 22 ST	276	2,37	2900	13,3	3035	4410-8820	4410-13230	3310
TG 25 SR3	470	2,15	3625	13,3	2830	13230-17640	13230-22050	6615
TG 25 SR4-W	507	2,15	3625	13,3	2830	13230-17640	13230-22050	6615
TG 28 SR3	661	3,23	3625	16	3730	13230-26460	13230-35270	11025