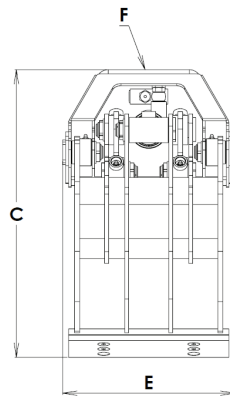
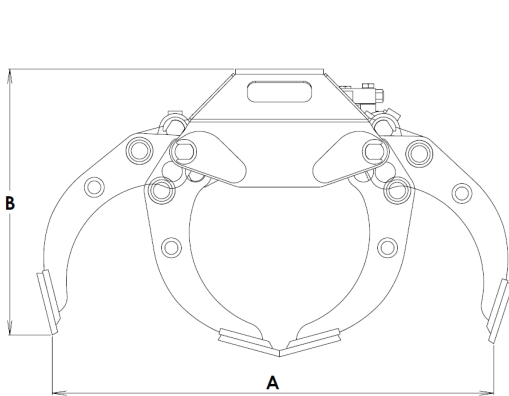


## Stone- & sorting grabs



	TG 16 EG	TG 22 EG	TG 28 EG	TG 42 EG	TG 42 EG -800
<b>A</b>	34,7	48,8	62,8	80,1	82,7
<b>B</b>	20,9	21,7	27,6	33,5	32,8
<b>C</b>	22,6	27,4	34,8	42,7	42,6
<b>E</b>	13,5	17	20,4	21	31,5
<b>F</b>	140x140-d17	*	*	*	*

\* Hole pattern on demand

### MODEL SPECIFICATIONS



Model	Weight (lb)	Area (sq ft)	Pressure (psi)	Flow Rate (gpm)	Force (lbf)	Capacity (lb)	Hook Weight (lb)
<b>TG 16 EG</b>	205	0,83	2900	8	1500	2205-8820	2205
<b>TG 22 EG</b>	408	1,29	3625	10,7	3150	8820-17640	4410
<b>TG 28 EG</b>	783	2,15	3625	13,3	4160	17640-26460	11025
<b>TG 42 EG</b>	1146	3,66	3625	16	5400	26460-39700	17640
<b>TG 42 EG-800</b>	1477	3,66	3625	16	5400	26460-39700	17640