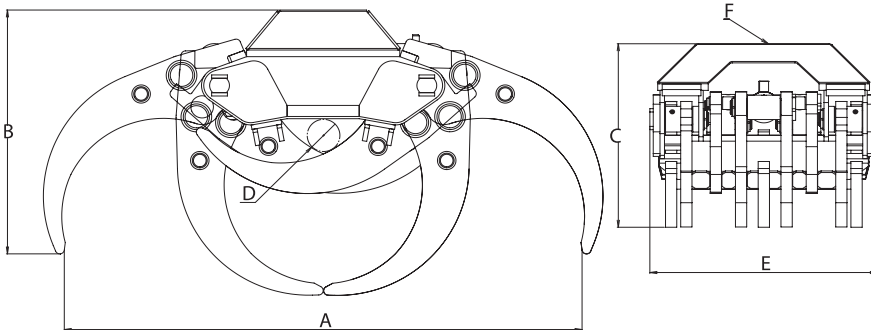
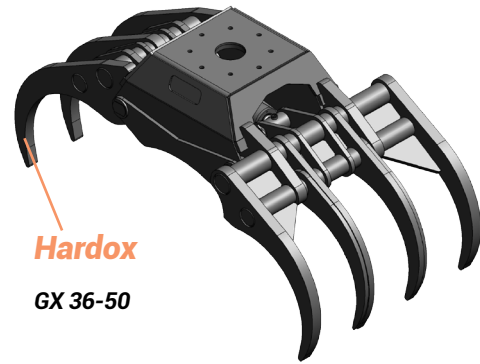
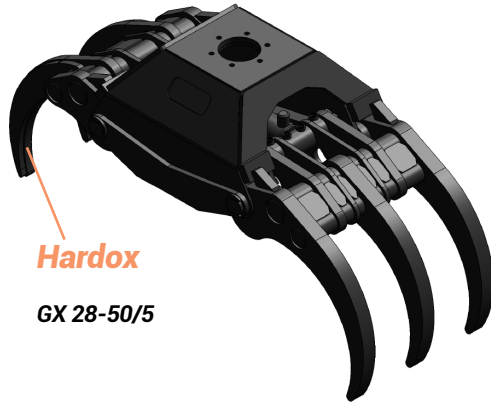
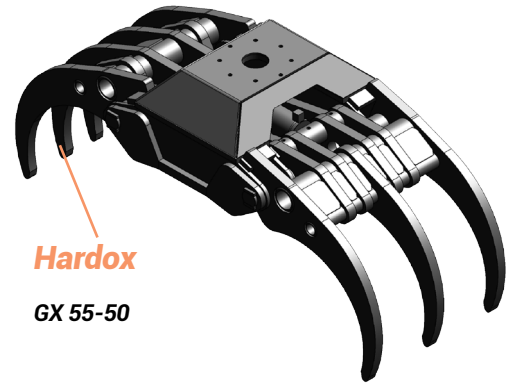


Universal grabs GX



	GX 22-30/5	GX 22-50/5	GX 28-50	GX 28-50/5	GX 28-50/1000	GX 36-50	GX 36-50/5	GX 55-50	GX 55-50/5
A	41,6	41,6	57,9	58,5	57,9	70,9	70,9	90,4	90,4
B	34,3	34,3	30,8	30,8	30,8	35,8	35,8	43,3	43,3
C	24,1	24,1	24,5	25,9	24,5	28,3	28,3	32,6	32,6
D	3,9	3,9	3,9	5,1	3,9	5,3	5,3	5,7	5,7
E	25,9	25,9	29,9	24,9	39,4	39,4	25,9	39,8	39,8
F	270/8	270/8	270/8	173/6	270/8	340/8	340/8	340/8	340/80



MODEL SPECIFICATIONS



MODEL	lb	sq ft	psi	gpm	lbf	lb	lb
GX 22-30/5	893	2,37	3625	16	3822	13230-22050	8820
GX 22-50/5	926	2,37	3625	16	3822	15430-26460	8820
GX 28-50	1228	3,01	5080	16	4496	26460-39680	17640
GX 28-50/5	1080	3,01	5080	16	4496	26460-39680	17640
GX 28-50/1000	1268	3,01	5080	16	4496	26460-39680	17640
GX 36-50	1896	3,88	5080	16	4610	39680-52910	22050
GX 36-50/5	1603	3,88	5080	16	4610	39680-52910	22050
GX 55-50	3979	5,38	5080	18,7	11240	48500-70550	26460
GX 55-50/5	3660	5,38	5080	18,7	11240	48500-70550	26460