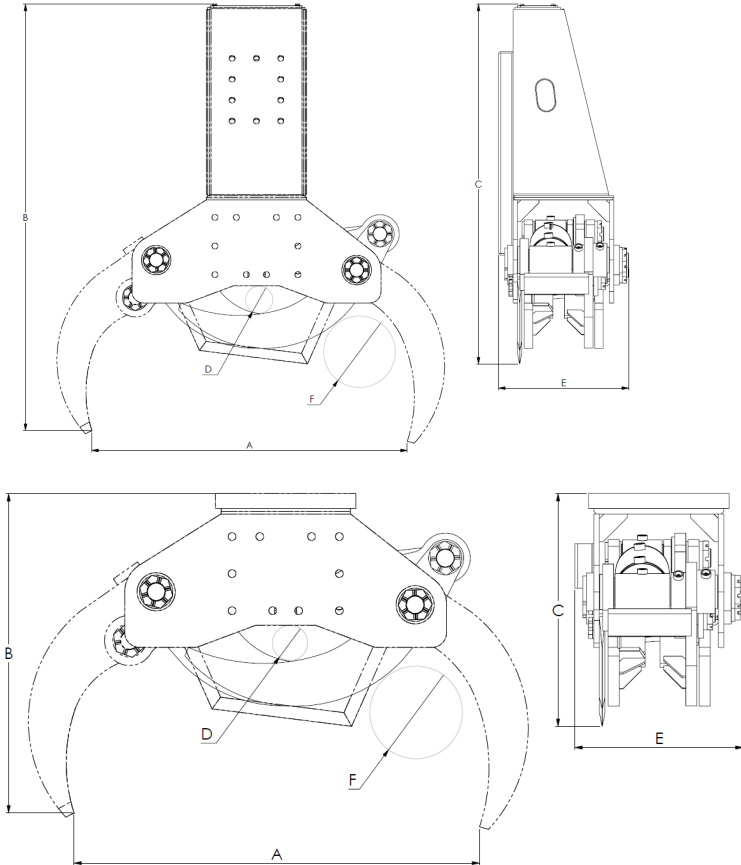


TC Tree shears



We accept no substitutes. The "Hardox In My Body" sign on our equipment is your guarantee of genuine Hardox wear plate.



| | TC 210E | TC 210E/250 | TC 250E | TC 300E |
|----------|---------|-------------|---------|---------|
| A | 36,9 | 36,9 | 40,4 | 55,6 |
| B | 52,9 | 52,9 | 60,8 | 77 |
| C | 44,8 | 44,8 | 49,8 | 59,6 |
| D | 3 | 3 | 3,7 | 3,3 |
| E | 14,2 | 14,2 | 17 | 23 |
| F | 8,3 | 9,8 | 9,8 | 11,8 |

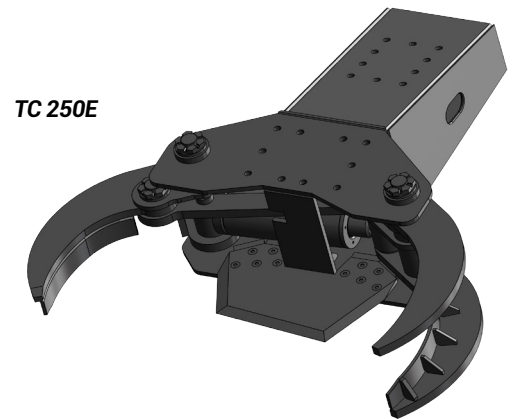
| | TC 210R | TC 210R/250 | TC 250R | TC 300R |
|----------|---------|-------------|---------|---------|
| A | 44,9 | 44,9 | 43,1 | 55,6 |
| B | 30,7 | 30,7 | 35,4 | 51,5 |
| C | 22,5 | 22,5 | 25 | 33,6 |
| D | 3 | 3 | 3,7 | 3,3 |
| E | 14,8 | 14,8 | 17,1 | 23 |
| F | 8,3 | 9,8 | 9,8 | 11,8 |

MODEL SPECIFICATIONS



| MODEL | lb | psi | gpm | lbf | lb | Cutting diam.* |
|-------------|------|------|-----------|-------|-------------|----------------|
| TC 210E | 556 | 3625 | 13,3 | 11915 | 8820-22050 | 8,3 |
| TC 210E/250 | 556 | 3625 | 13,3 | 11915 | 8820-22050 | 8,3 |
| TC 250E | 869 | 3625 | 18,7 | 16640 | 17640-39680 | 9,8 |
| TC 300E | 1993 | 4350 | 18,7-26,7 | 26980 | 35270-66140 | 11,8 |
| TC 210R | 459 | 3625 | 13,3 | 11915 | 8820-22050 | 8,3 |
| TC 210R/250 | 459 | 3625 | 13,3 | 11915 | 8820-22050 | 9,8 |
| TC 250R | 739 | 3625 | 18,7 | 16640 | 17640-35270 | 9,8 |
| TC 300R | 1682 | 4350 | 18,7-26,7 | 26980 | 30860-48500 | 11,8 |

*Softwood



TC 250R FOR ROTATOR

