

# INTERMERCATO®

HIGH PERFORMANCE LIFT & LOAD ATTACHMENTS

## Universalskopor TGO

**Storsäljaren TGO - mycket skopa för pengarna!**

Vår öppna gripskopa med sidoplåtar som tillval är ett universalverktyg i ordets rätta bemärkelse.

Den välbeprövade, extremt robusta konstruktionen med genomgående axlar i oket gör TGO mycket hållbar och vridstiv.



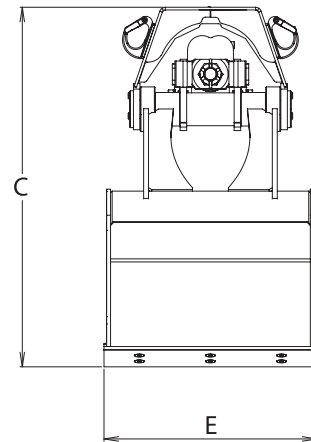
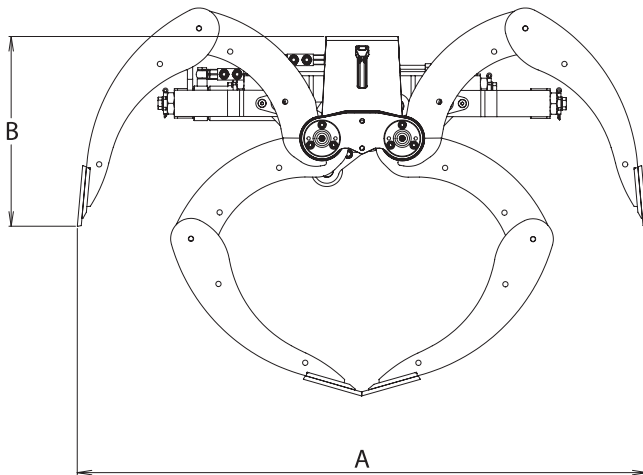
**HARDOX®**  
IN MY BODY

### KEY FEATURES












- Tillverkad i Hardox®
- Vändbara skär i Hardox®
- 2-tons lyftkrokar
- Lasthållningsventil som standard
- Dubbla parallellstag
- BWG-bussningar med speciallegering för extra lång hållbarhet
- Cylinder med dubbla kolvstångstätningar

## A CAGED ANIMAL.

[www.intermercato.com](http://www.intermercato.com)



	TGO 500	TGO 650	TGO 800	TGO 900	TGO 1000	TGO 1200
<b>A</b>	1739	1739	1739	1739	1739	1739
<b>B</b>	578	578	578	578	578	578
<b>C</b>	1095	1095	1095	1095	1095	1095
<b>E</b>	500	650	800	900	1000	1200

MODELLSPEC.	 Kg	 Lt	 Bar	 l/min	 kN	 ton	 tm	 tm	 ton	 ton	
TGO 500	315	200	300	60	25	3	-	12-32	-	-	-
TGO 650	340	300	300	60	25	3	-	12-32	-	-	-
TGO 800	370	400	300	60	25	3	-	12-32	-	-	-
TGO 900	390	450	300	60	25	3	-	12-32	-	-	-
TGO 1000	405	500	300	60	25	3	-	12-32	-	-	-
TGO 1200	440	600	300	60	25	3	-	12-32	-	-	-

Rekommenderad maskinvikt och kranstorlek



Intermercato är inte bara gripare - Se komplett sortiment på [www.intermercato.com](http://www.intermercato.com), eller kontakta vår kunniga personal på mail eller telefon.

## Komplettera din grip

### Sidoplåtar, rotator och övriga tillbehör

Komplettera din TGO med sidoplåtar, rotator, adapterfläns eller länk. Vi kan även leverera alla våra gripare och gripskopor komplett med slangpaket!

### Kranvåg

Intermercato är världsledande inom vägning av hängande last. Våra kranvågar bygger på intelligent teknologi - en avancerad algoritm beräknar vikten. De flesta av våra kranvågar är krönbara och är det enda RTT&E certifierade och krönbara systemet i världen för hängande last i rörelse. Din framgång börjar med Intermercato Intelligent Vågsystem.



# INTERMERCATO®

High performance lift and load attachments for Forestry, Transport, Construction and Recycling.



[www.intermercato.com](http://www.intermercato.com) | [info@intermercato.com](mailto:info@intermercato.com) | Tel +46 (0)414 20525 | SE-272 93 Tommarp, Sweden