

INTERMERCATO®

HIGH PERFORMANCE LIFT & LOAD ATTACHMENTS

Volymkoppor TVG

Oerhört robust och vridstyv volymskopa
Intermercatos TVG volymskopa för styckegodskran och recyclingkran är utrustad med en kraftfull cylinder för hög klämkraft. Oket är lika brett som skophalvorna vilket gör den mycket vridstyv.

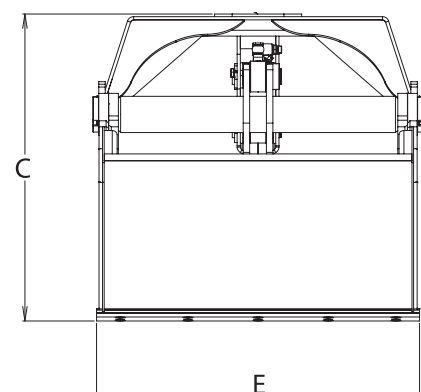
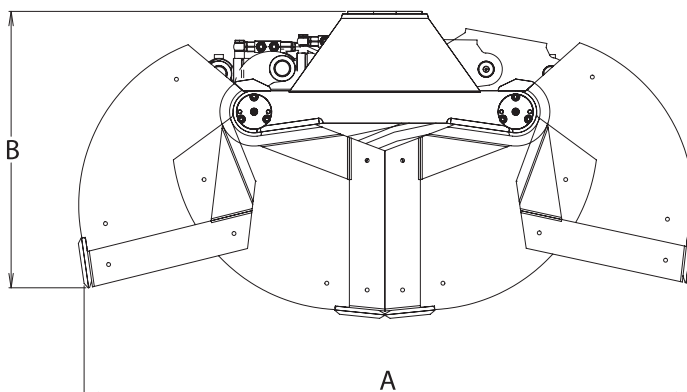


A CAGED ANIMAL.












KEY FEATURES

- Vändbara skär i Hardox®
- Mycket vridstyv tack vare det breda oket
- Svetsade lyftöglor
- Lasthållningsventil som standard
- Mycket kraftfull cylinder med dubbla kolvstångstättningar för höga tryck

www.intermercato.com



	TVG 650	TVG 800	TVG 1000
A	1862	1862	1862
B	837	837	837
C	1310	1310	1310
E	650	800	1000

MODELLSPEC.	 Kg	 Lt	 Bar	 l/min	 kN	 ton	 tm	 tm	 ton	 ton	
TVG 650	410	350	250	60	28	3	-	12-32	10-15	-	-
TVG 800	475	400	250	60	28	3	-	12-32	10-15	-	-
TVG 1000	520	500	250	60	28	3	-	12-32	10-16	-	-

Rekommenderad maskinvikt och kranstorlek

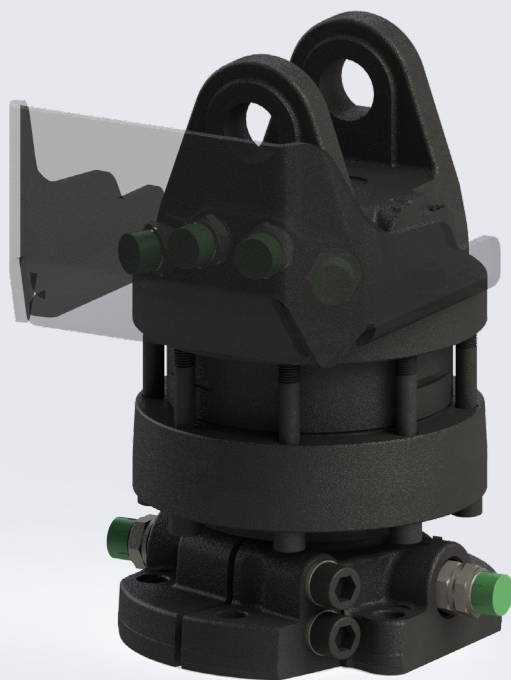
Komplettera din grip

Rotator och övriga tillbehör

Komplettera din TCB HD med rotator, länk och lasthållningsventil. Vi kan även leverera alla våra gripare och gripskopor komplett med slangpaket!

Kranvåg

Intermercato är världsledande inom vägning av hängande last. Våra kranvågar bygger på intelligent teknologi - en avancerad algoritm beräknar vikten. De flesta av våra kranvågar är krönbara och är det enda RTT&E certifierade och krönbara systemet i världen för hängande last i rörelse. Din framgång börjar med Intermercato Intelligent Vågsystem.



Intermercato är inte bara gripare - Se komplett sortiment på www.intermercato.com, eller kontakta vår kunniga personal på mail eller telefon.

INTERMERCATO®

High performance lift and load attachments for Forestry, Transport, Construction and Recycling.



www.intermercato.com | info@intermercato.com | Tel +46 (0)414 20525 | SE-272 93 Tommarp, Sweden