

INTERMERCATO[®]
HIGH PERFORMANCE LIFT & LOAD ATTACHMENTS

Gripskopor TMC & TMC-O

Den lilla gripskopian för stora arbeten!
Intermercato TMC gripskopa för lastning och lossning av löst material är robust trots sin låga vikt. TMC är lågbyggd för att passa även de minsta kranarna. TMC-O är en öppen variant och TMC-D är för dikning.



**A CAGED
ANIMAL.**

KEY FEATURES

- Svetsade skär i Hardox[®]
- Kan utrustas med tänder
- Dubbla parallellstag
- Den öppna varianten TMC-O kan utrustas med sidoplåtar
- TMC finns som dikesskopa
- Cylinder med dubbla kolvstångstätningar för höga tryck

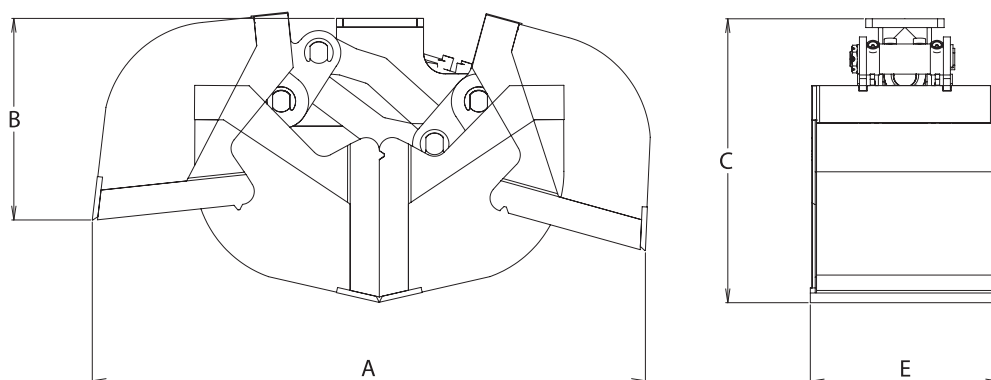
www.intermercato.com

TMC-O



TMC D-40





	TMC 40	TMC 50	TMC 60	TMC 80	TMC-O 40	TMC-O 50	TMC-O 60	TMC-O 80
A	1270	1270	1270	1270	1270	1270	1270	1270
B	544	544	544	544	544	544	544	544
C	650	650	650	650	650	650	650	650
E	435	535	635	835	435	535	635	835

MODELLSPEC.



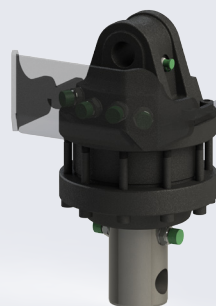
MODEL	Kg	Lt	Bar	l/min	kN	ton	tm	tm	E ton	ton		
TMC 40	142	125	200	40	12	1	-	6-26	2-6	-	-	-
TMC 50	152	150	200	40	12	1	-	6-26	2-6	-	-	-
TMC 60	162	175	200	40	12	1	-	6-26	2-8	-	-	-
TMC 80	202	200	200	40	12	1	-	6-26	2-8	-	-	-
TMC-O 40	127	125	200	40	12	1	-	6-26	2-6	-	-	-
TMC-O 50	137	150	200	40	12	1	-	6-26	2-6	-	-	-
TMC-O 60	147	175	200	40	12	1	-	6-26	2-8	-	-	-
TMC-O 80	187	200	200	40	12	1	-	6-26	2-8	-	-	-

Rekommenderad maskinvikt och kranstorlek

Komplettera din grip

Rotator och övriga tillbehör

Komplettera din TMC med tänder, rotator, länk och adapterfläns.
TMC-O kan utrustas med sidoplåtar. Vi kan även leverera alla våra gripare och gripskopor komplett med slangpaket!



Intermercato är inte bara gripare - Se komplett sortiment på www.intermercato.com, eller kontakta vår kunniga personal på mail eller telefon.

INTERMERCATO®

High performance lift and load attachments for Forestry, Transport, Construction and Recycling.



www.intermercato.com | info@intermercato.com | Tel +46 (0)414 20525 | SE-272 93 Tommarp, Sweden