

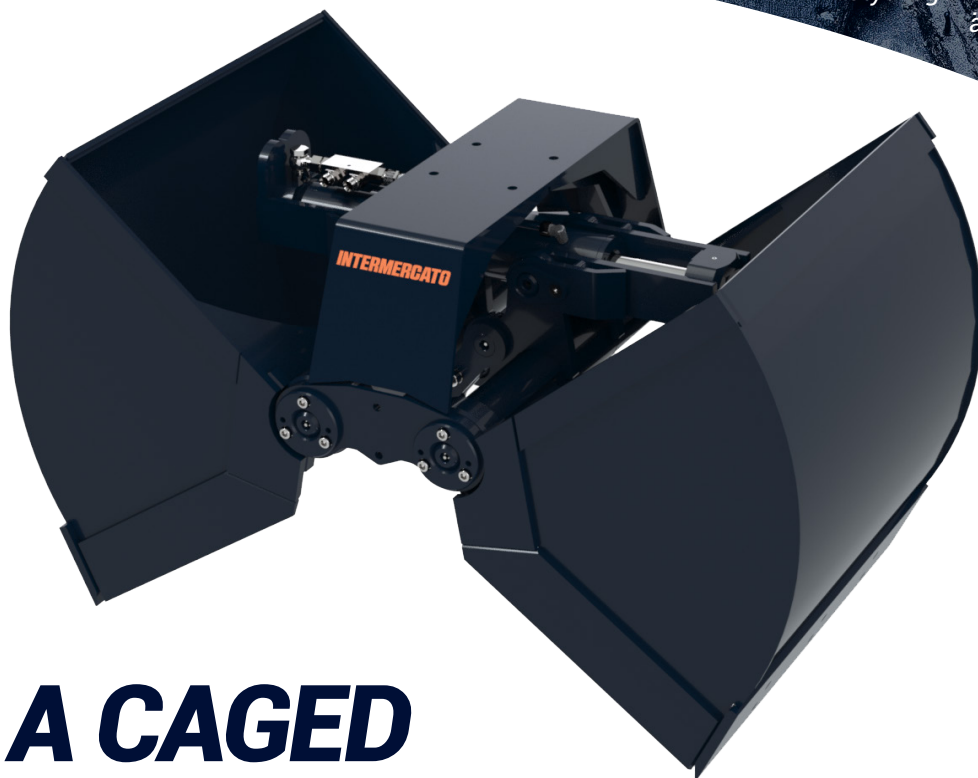
INTERMERCATO®

HIGH PERFORMANCE LIFT & LOAD ATTACHMENTS

Gripskopor TCB

Gripskopa för grävning, lastning & lossning

Mycket robust gripskopa för tuffare arbeten med styckegodskran. Den är så pass robust att den även lämpar sig för grävning. Finns i många storlekar och även i en lightvariant med lägre vikt för lättare användning.

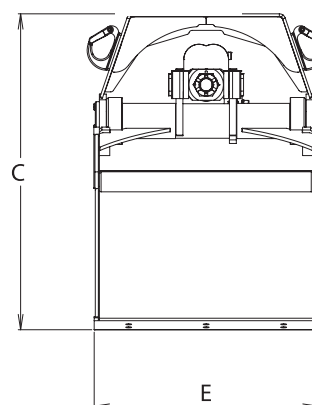
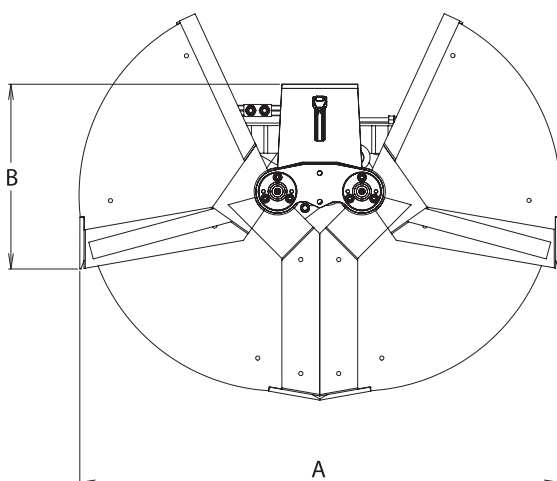


A CAGED ANIMAL.











KEY FEATURES

- Svetsade skär i Hardox®
- Vridstyv tack vare det breda oket
- Svetsade lyftkrokar
- Lasthållningsventil som standard
- Dubbla parallellstäg
- Kraftfull cylinder med dubbla kolstängstättningar för höga tryck

www.intermercato.com



	TCB 500	TCB 650	TCB 800	TCB 1000
A	1340	1340	1340	1340
B	957	957	957	957
C	1398	1398	1398	1398
E	500	650	800	1000

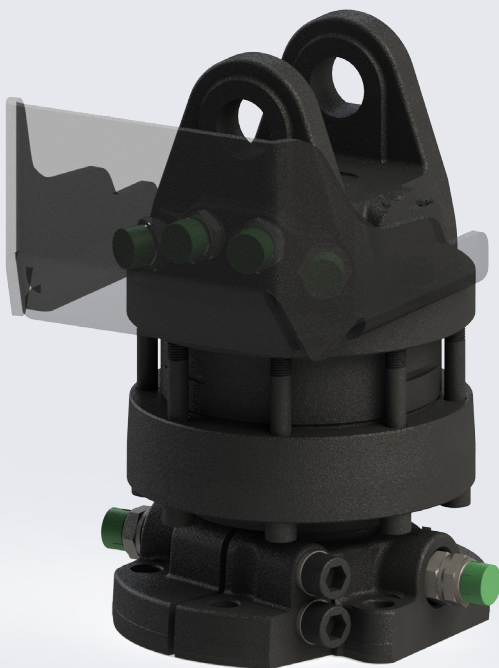
MODELLSPEC.	 Kg	 Lt	 Bar	 l/min	 kN	 ton	 tm	 tm	 ton	 ton	
TCB 500	320	250	300	60	28	3	-	10-32	8-12	-	-
TCB 650	344	350	300	60	28	3	-	10-32	8-12	-	-
TCB 800	368	450	300	60	28	3	-	10-32	8-14	-	-
TCB 1000	398	550	300	60	28	3	-	10-32	8-14	-	-

Rekommenderad maskinvikt och kranstorlek

Komplettera din grip

Rotator och övriga tillbehör

Komplettera din TCB med rotator, adapterfläns, länk och tänder. Vi kan även leverera alla våra gripare och gripskopor komplett med slangpaket!



Kranvåg

Intermercato är världsledande inom vägning av hängande last. Våra kranvågar bygger på intelligent teknologi - en avancerad algoritm beräknar vikten. De flesta av våra kranvågar är krönbara och är det enda RTT&E certifierade och krönbara systemet i världen för hängande last i rörelse. Din framgång börjar med Intermercato Intelligent Vågsystem.



Intermercato är inte bara gripare - Se komplett sortiment på www.intermercato.com, eller kontakta vår kunniga personal på mail eller telefon.

INTERMERCATO®

High performance lift and load attachments for Forestry, Transport, Construction and Recycling.



www.intermercato.com | info@intermercato.com | Tel +46 (0)414 20525 | SE-272 93 Tommarp, Sweden