

INTERMERCATO[®]
HIGH PERFORMANCE LIFT & LOAD ATTACHMENTS

Klippgripare T-Cut för fäste

Ett av våra mest populära och väletablerade gripverktyg
Intermercato T-Cut klippgrip är mekaniskt överdimensionerad i sin konstruktion och motstår därför riktigt stora påfrestningar. Den smidiga knivens skärvinkel är nogra utprovad.



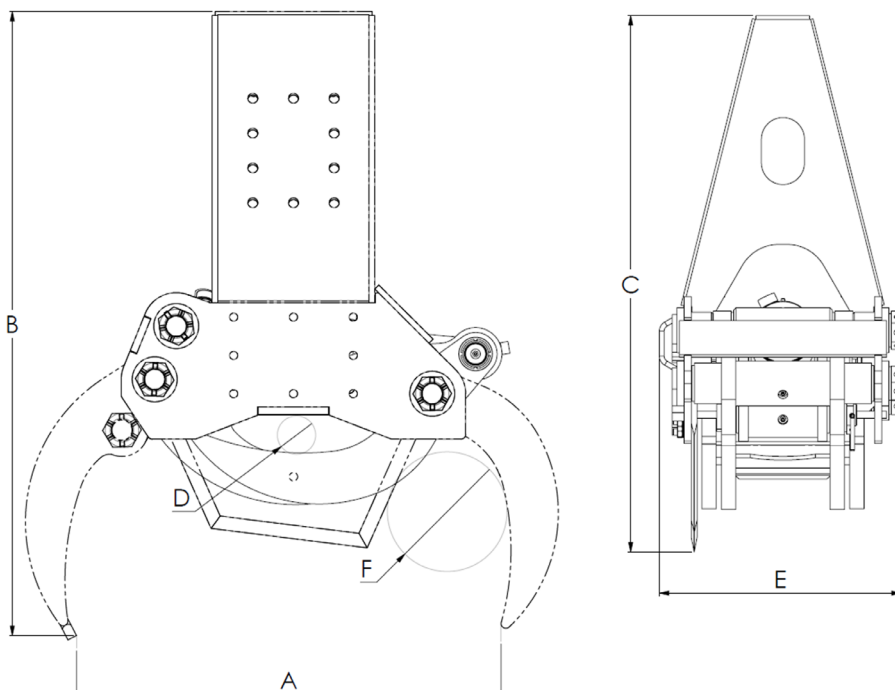
DEFINITELY A BEAST.



KEY FEATURES

- Helt tillverkad i Hardox[®]
- För grävmaskinsfäste och tiltrotator
- 4-kloig, klipper från bäge håll
- Cylinder med dubbla kolstängstättningar för höga tryck
- Dubbla parallellstagar
- BWG-bussningar med speciallegering för extra lång hållbarhet

www.intermercato.com



	T-Cut 18	T-Cut 25	T-Cut 30	T-Cut 40
A	660	892	1052	1375
B	1017	1303	1522	1790
C	858	1103	1285	1492
D	40	80	80	100
E	410	505	557	706
F	180	250	300	400

MODELLSPEC.	 Kg	Klipp-diam.*	 Bar	 l/min	 kN	 ton	 tm	 tm	 ton	 ton	
T-Cut 18	170	180	250	30	43	-	-	-	-	2-5	-
T-Cut 25	334	250	250	60	58	-	-	-	-	6-14	-
T-Cut 30	513	300	250	70	88	-	-	-	-	12-20	-
T-Cut 40	1020	400	300	100	120	-	-	-	-	18-36	-

* Klipper upp till

Rekommenderad maskinvikt och kranstorlek

“Med Intermercatos T-Cut 30 har det nu blivit ett enkelt jobb att röja av ytor med allt från smått sly till större beväxtlighet. Perfekt att klippa ned träd på ett säkert sätt. Ett klipp helt enkelt!”

- Peter Göransson, Vallby Gräv & Schakt

Intermercato är inte bara gripare - Se komplett sortiment på www.intermercato.com, eller kontakta vår kunniga personal på mail eller telefon.

Komplettera din grip

T-Cut Ackumulator

Med TC Ackumulerande grip blir din klippgrip ett ännu mer effektivt verktyg. Bultas på.

Grävmaskinsfäste

Komplettera din grip med grävmaskinsfäste. Vi har passande fäste till alla typer av grävmaskiner. Vi kan även leverera alla våra gripare och gripskopor komplett med slangpaket!



INTERMERCATO®

High performance lift and load attachments for Forestry, Transport, Construction and Recycling.



www.intermercato.com | info@intermercato.com | Tel +46 (0)414 20525 | SE-272 93 Tommarp, Sweden