

INTERMERCATO

HIGH PERFORMANCE LIFT & LOAD ATTACHMENTS

Rivningsgripare TG DG

Mycket, mycket stål!

Intermercatos heavy duty TG DG är en oerhört robust rivningsgrip, designad med många ribbor och mycket stål. Tillsammans med gripens noga utprovade geometri och kraftiga cylinder gör den näst intill oförstörbar.

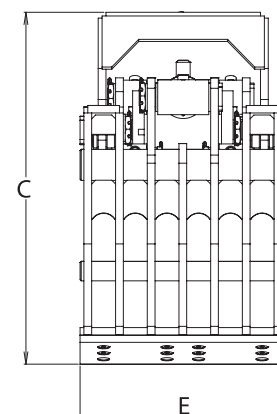
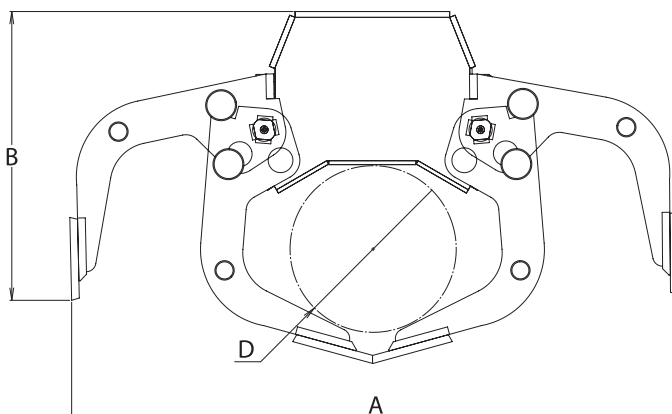


KEY FEATURES

- Helt tillverkad i Hardox®
- Mycket vridstyvt tack vare många ribbor
- Vändbara skär
- Lasthållningsventil och ackumulator som standard
- BWG-bussningar med speciallegering för extra lång hållbarhet
- Kraftfull cylinder med dubbla kolvstängstättningar för

DEFINITELY A BEAST.

www.intermercato.com



	TG 15 DG	TG 18 DG	TG 20 DG	TG 20 DGW	TG 25 DGL	TG 25 DG	TG 30 DG
A	1154	1430	1556	1556	1936	1936	2347
B	535	632	737	737	893	893	1057
C	661	745	897	897	1095	1095	1297
D	315	370	430	430	530	530	650
E	390	532	532	700	800	800	1000

MODELLSPEC.



Model	Weight (Kg)	Area (m²)	Bar (mm)	Flow (l/min)	Force (kN)	Lifting (ton)	Attachment 1 (tm)	Attachment 2 (tm)	Attachment 3 (E)	Attachment 4 (E)	Attachment 5
TG 15 DG	190	0,14	250	40	17,5	-	-	-	-	4-8	-
TG 18 DG	340	0,18	250	50	18,5	-	-	-	-	8-12	-
TG 20 DG	495	0,20	320	60	33	-	-	-	-	10-16	-
TG 20 DGW	575	0,20	320	60	33	-	-	-	-	10-16	-
TG 25 DGL	810	0,35	320	90	57	-	-	-	-	16-24	-
TG 25 DG	900	0,35	320	90	57	-	-	-	-	18-28	-
TG 30 DG	1465	0,50	320	90	69	-	-	-	-	22-32	-

Rekommenderad maskinvikt och kranstorlek



Intermercato är inte bara gripare - Se komplett sortiment på www.intermercato.com, eller kontakta vår kunniga personal på mail eller telefon.

Komplettera din grip

Grävmaskinsfäste och rotator

Komplettera din grip med någon av våra rotatorer för fast montage. Vi har passande fäste till alla typer av grävmaskiner och kan även leverera alla våra gripare och gripskopor komplett med slangpaket!

Akkumulator

Kan även utrustas med ackumulator från Parker.



INTERMERCATO

High performance lift and load attachments for Forestry, Transport, Construction and Recycling.

