

Vår mest populära grip designad för det tuffa jobbet Heavy Duty i ordets rätta bemärkelse! Det kraftfulla oket i grävmaskinsutförande för fast montage gör gripen till ett mångsidigt redskap för intensiva och tunga applikationer.

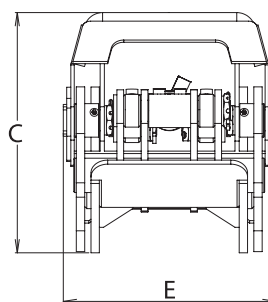
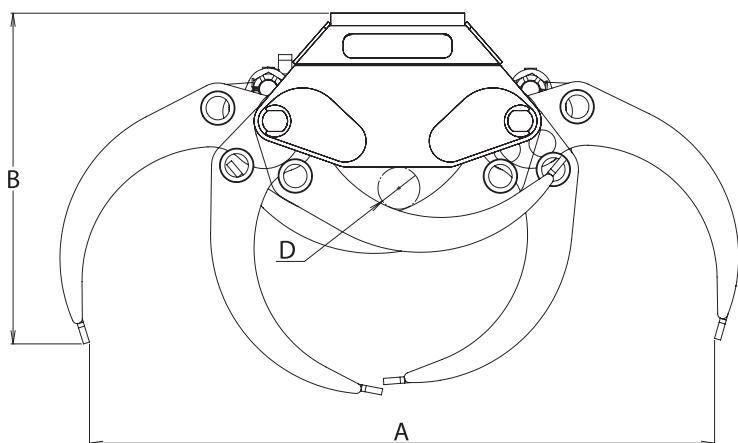


KEY FEATURES

- Tillverkad i Hardox®
- TG 28 S och uppåt + hela PRO-serien har homogena parallellstag tillverkade i Hardox®
- Extra förstärkt ok för fast montage
- Optimala in- och utrullningsegenskaper
- Cylinder med dubbla kolvstängstättningar för

DEFINITELY A BEAST.

www.intermercato.com



	TG 12 S	TG 16 S	TG 16 PRO S
A	765	925	930
B	588	590	515
C	381	402	355
D	38	60	47
E	263	301	344

	TG 22 S	TG 22 PRO L	TG 22 PRO S	TG 23 S	TG 25 S	TG 25 PRO S	TG 28 S	TG 35 S	TG 42 S	TG 42 SM	TG 55 S	TG 55 SM	TG 80 S	TG 80 SM	TG 100 SM	TG 120 S	TG 150 S
A	1287	1200	1200	1262	1450	1342	1490	1880	1831	1831	2438	2445	2780	2780	2948	3115	3430
B	594	623	623	631	746	723	785	807	982	982	1025	1025	1176	1129	1432	1571	1692
C	509	446	446	465	510	498	570	594	676	676	802	802	900	935	985	1029	1093
D	87	65	65	55	40	72	100	65	100	100	150	150	170	175	175	180	200
E	321	432	432	411	391	482	508	522	533	533	633	633	633	632	702	1010	1010

MODELLSPEC.


Model	Kg	m²	Bar	l/min	kN	ton	tm	tm	ton	ton	
TG 12 S	50	0,12	200	30	8	0,8	2	4	0,5-4	1-2	-
TG 16 S	65	0,16	200	40	9	1	3	5	1-5	1-3	-
TG 16 PRO S	76	0,16	200	50	7	1	4	7	1-6	1-4	Ja
TG 22 S	112	0,22	200	50	13,5	2	4	7	2-6	2-4	-
TG 22 PRO L	128	0,20	250	50	14,5	2	5	10	3-10	2-6	-
TG 22 PRO S	144	0,20	250	50	14,5	3	5	10	4-12	4-6	Ja
TG 23 S	130	0,23	200	50	13,5	2	5	7	2-8	2-5	-
TG 25 S	171	0,25	250	50	12,6	3	8	10	4-10	3-6	-
TG 25 PRO S	208	0,225	250	50	14,5	4	10	15	6-15	6-10	Ja
TG 28 S	275	0,30	300	50	16,6	5	12	30	8-18	8-12	Ja
TG 35 S	340	0,38	300	50	17,5	7	15	35	10-22	10-14	Ja
TG 42 S	408	0,50	300	60	21,8	8	20	40	12-25	12-16	Ja
TG 42 SM	500	0,50	300	60	21,8	10	25	-	15-30	15-25	-
TG 55 S	760	0,65	300	70	25	10	30	-	16-30	14-18	-
TG 55 SM	945	0,65	300	70	25	10	35	-	20-35	20-30	-
TG 80 S	737	0,80	300	90	22	10	30	-	20-35	-	-
TG 80 SM	1008	0,80	300	90	40	10	40	-	15-35	15-25	-
TG 100 SM	1357	1	300	90	38	12	40	-	20-45	-	-
TG 120 S	1500	1,20	300	90	40	12	40	-	20-45	-	-
TG 150 S	1720	1,50	300	90	40	12	40	-	22-45	-	-

 Se komplett sortiment på www.intermercato.com

Rekommenderad maskinvikt och kranstorlek

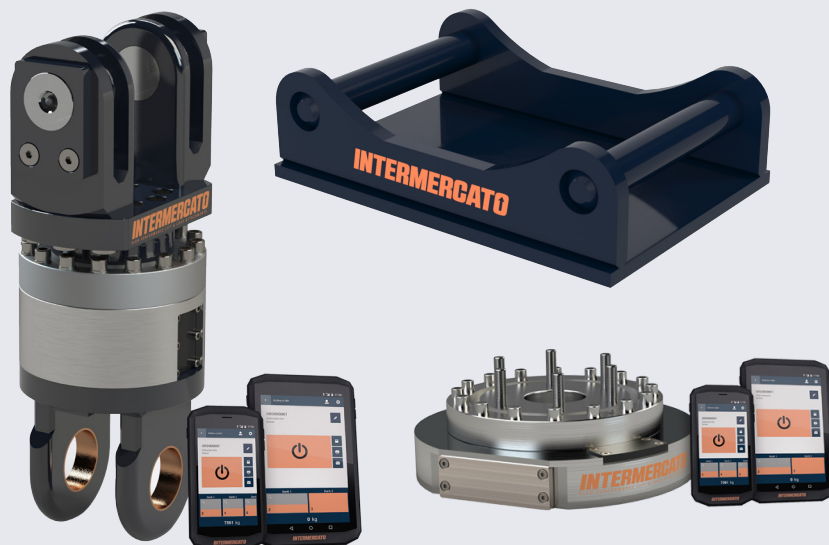
Komplettera din grip

Kranvåg

Intermercato är världsledande inom vägning av hängande last. Våra kranvågar bygger på intelligent teknologi - en avancerad algoritm beräknar vikten. De flesta av våra kranvågar är krönbara och är det enda RTT&E certifierade och krönbara systemet i världen för hängande last i rörelse. Din framgång börjar med Intermercato Intelligent Vågssystem.

Rotator och övriga tillbehör

Komplettera din grip med något av våra övriga tillbehör som rotator, länk, adapterfläns eller fäste. Vi kan även leverera alla våra gripare och gripskopor komplett med slangpaket!



INTERMERCATO®

High performance lift and load attachments for Forestry, Transport, Construction and Recycling.

