

Extremt robust volymkoppa för grävmaskin
Intermercatos Heavy Duty volymkoppa med samma ok som våra DG rivningsgripare finns i storlekarna 560 - 1300 liter. Konstruktionen är klart överdimensionerad för riktigt tuffa tag!

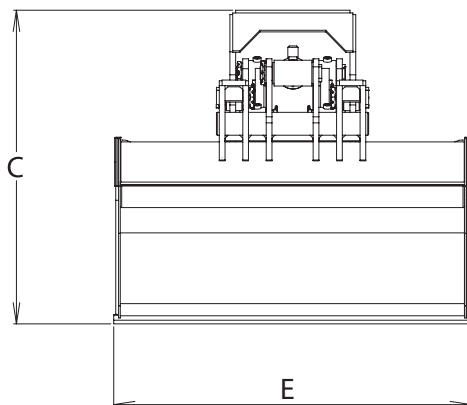
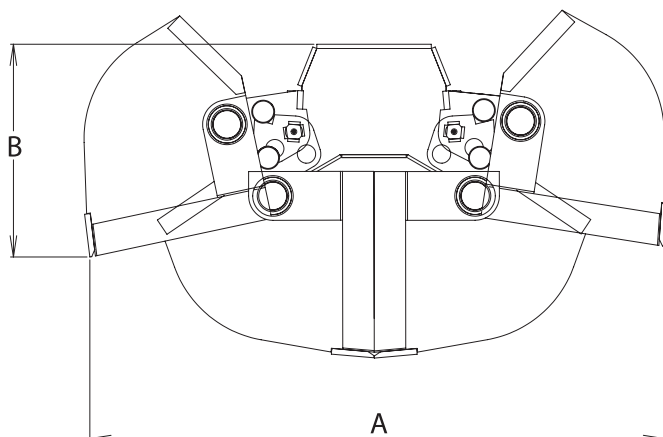


A CAGED ANIMAL.











KEY FEATURES

- Svetsade skär i Hardox®
- Ok tillverkat i Hardox®
- Homogena parallellsteg tillverkade i Hardox®
- Mycket vridstiv
- Hög klämkraft
- BWG-bussningar med speciallegering för extra lång hållbarhet

www.intermercato.com



	TCB 20 HD 1000	TCB 20 HD 1250	TCB 25 HD 1000	TCB 25 HD 1500
A	1515	1944	2236	2245
B	790	790	902	924
C	1094	1094	1246	1247
E	1000	1250	1000	1500

MODELLSPEC.	 Kg	 Lt	 Bar	 l/min	 kN	 ton	 tm	 tm	 ton	 ton	
TCB 20 HD 1000	520	560	300	60	16	30	-	-	12-22	-	-
TCB 20 HD 1250	560	700	300	60	16	30	-	-	12-22	-	-
TCB 25 HD 1000	920	1000	250	60	27,5	-	-	-	18-30	-	-
TCB 25 HD 1500	1070	1300	250	60	32	-	-	-	18-32	-	-

Rekommenderad maskinvikt och kranstorlek

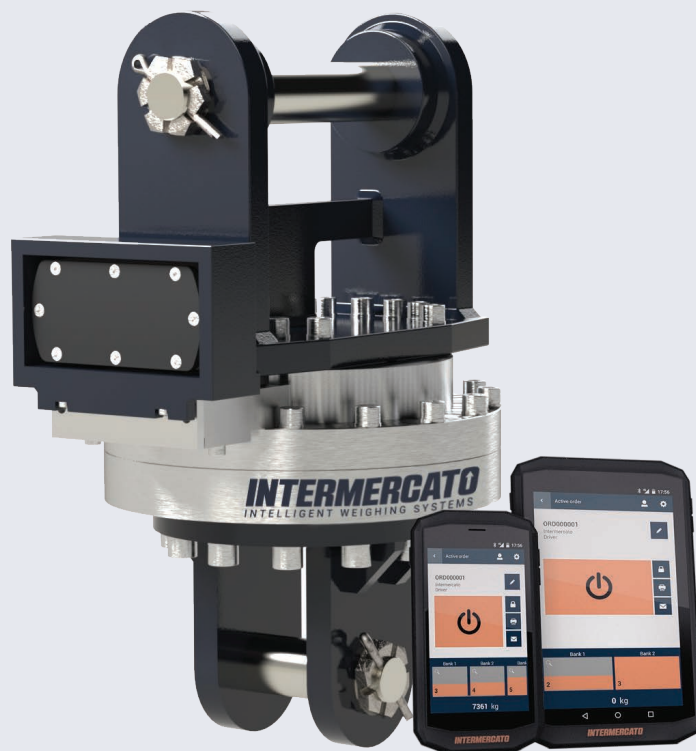
Komplettera din grip

Rotator och övriga tillbehör

Komplettera din TCB HD med rotator, länk och lasthållningsventil. Vi kan även leverera alla våra gripare och gripskopor komplett med slangpaket!

Kranvåg

Intermercato är världsledande inom vägning av hängande last. Våra kranvågar bygger på intelligent teknologi - en avancerad algoritm beräknar vikten. De flesta av våra kranvågar är krönbara och är det enda RTT&E certifierade och krönbara systemet i världen för hängande last i rörelse. Din framgång börjar med Intermercato Intelligent Vågsystem.



Intermercato är inte bara gripare - Se komplett sortiment på www.intermercato.com, eller kontakta vår kunniga personal på mail eller telefon.

INTERMERCATO

High performance lift and load attachments for Forestry, Transport, Construction and Recycling.



www.intermercato.com | info@intermercato.com | Tel +46 (0)414 20525 | SE-272 93 Tommarp, Sweden