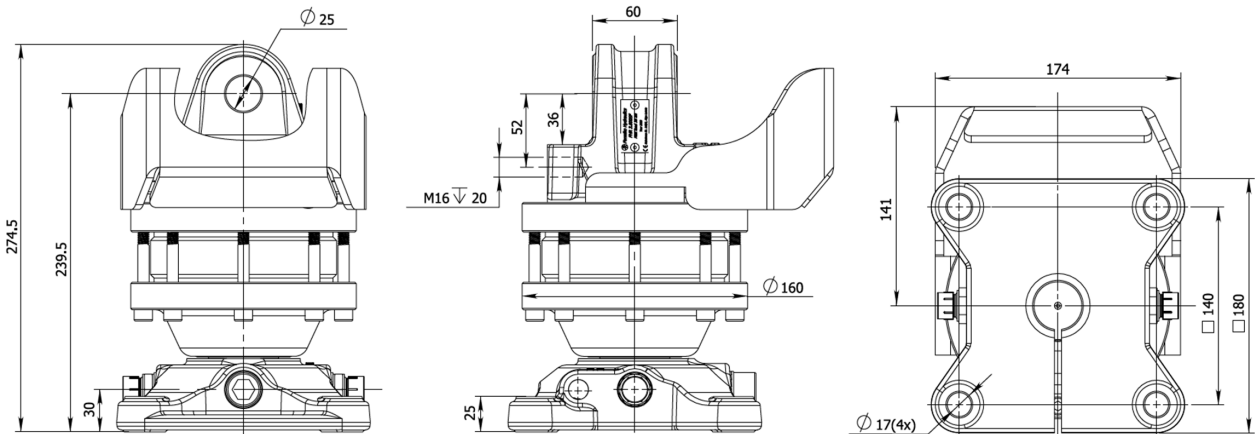




**KEY FEATURES**

- Ny förbättrad prestanda
- Runtomsvängande
- Högt vridmoment
- Distinkt positionering
- Extra förstärkt slangskydd ingår
- Stålbläns för ökad hållbarhet



**MODEL SPECIFICATIONS**



IVR 3 FS	24	3	250/300	20	360°	900	3/8"	8	3
----------	----	---	---------	----	------	-----	------	---	---

