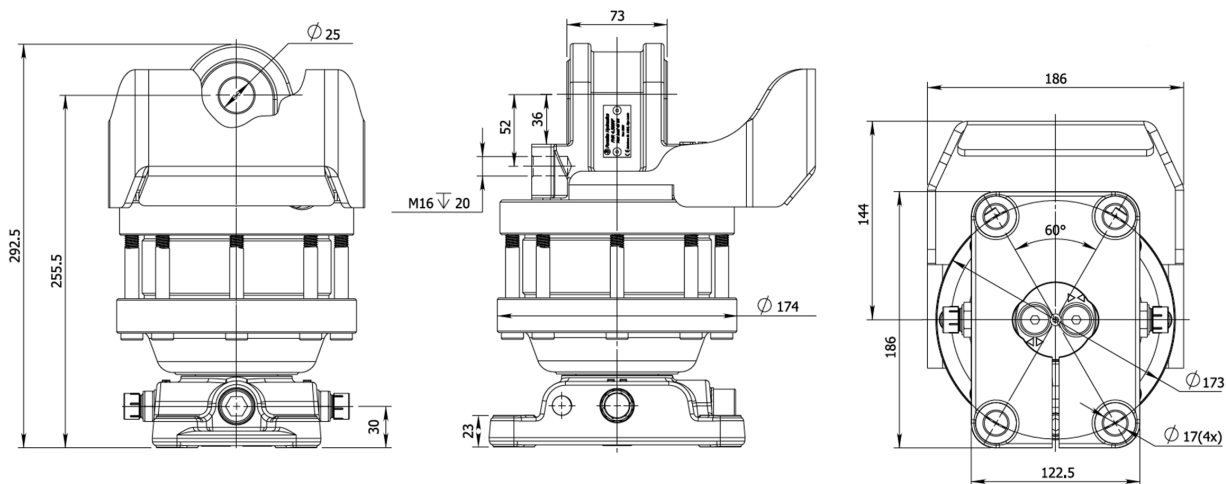




KEY FEATURES

- Ny förbättrad prestanda
- Runtomsvängande
- Högt vridmoment
- Distinkt positionering
- Extra förstärkt slangskydd ingår
- Stålbläns för ökad hållbarhet



MODEL SPECIFICATIONS



IVR 4 FG

28

4,5

250/300

20

360°

1200

3/8"

5

