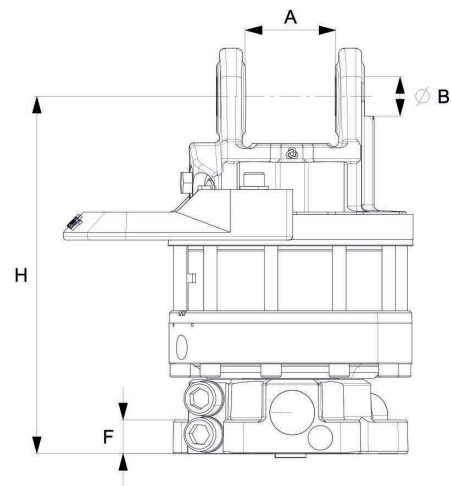


# Indexator / GV 12

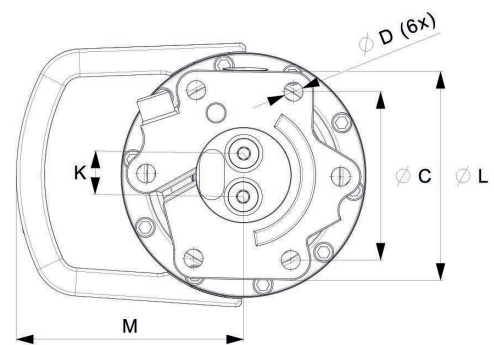


## KEY FEATURES

- Runtomsvängande
- Högt vridmoment
- Distinkt positionering
- Slangskydd ingår
- Alternativa utföranden för bland annat olika typer av slangdragning
- Fästplattor i olika utföranden för till exempel helstams- eller kortvirkeshantering



<b>A</b>	80,5
<b>B</b>	Ø35
<b>C</b>	Ø173
<b>D</b>	Ø17
<b>F</b>	30
<b>H</b>	317
<b>K</b>	38,5
<b>L</b>	Ø209
<b>M</b>	202



## MODEL SPECIFICATIONS



GV 12

54,2

10

250

25

360°

2200

1/2"

12

25

# INTERMERCATO®

High performance lift and load attachments for Forestry, Transport, Construction and Recycling.

