

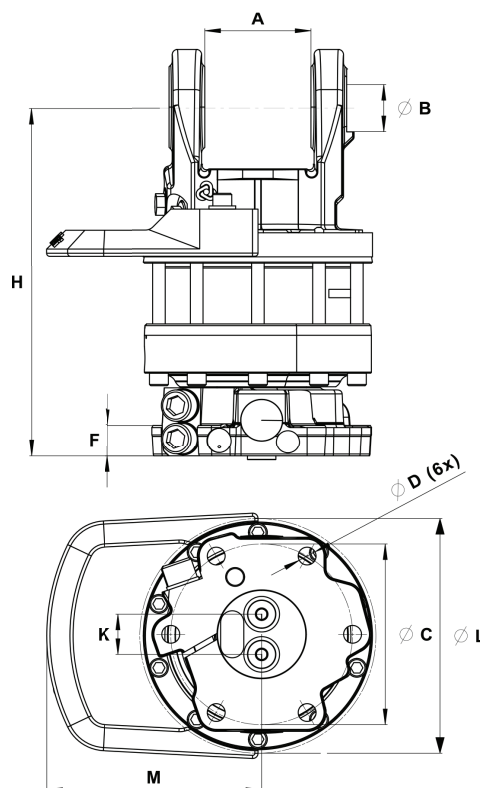
Indexator / GV 12 S



KEY FEATURES

- Runtomsvängande
- Högt vridmoment
- Distinkt positionering
- Slangskydd ingår
- Alternativa utföranden för bland annat olika typer av slangdragning
- Fästplattor i olika utföranden för till exempel helstams- eller kortvirkeshantering

A	101
B	Ø45
C	Ø173
D	Ø17
F	30
H	333
K	38,5
L	Ø209
M	202



MODEL SPECIFICATIONS



GV 12 S

57,7

10

250

25

360°

2200

1/2"

INTERMERCATO®

High performance lift and load attachments for Forestry, Transport, Construction and Recycling.

