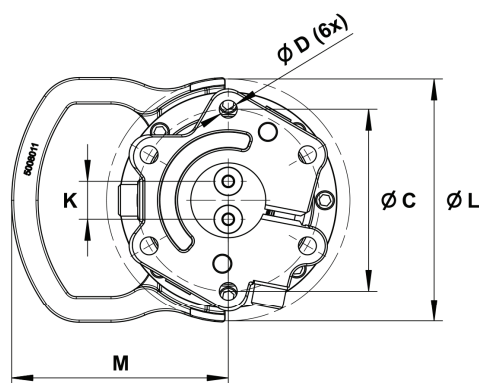
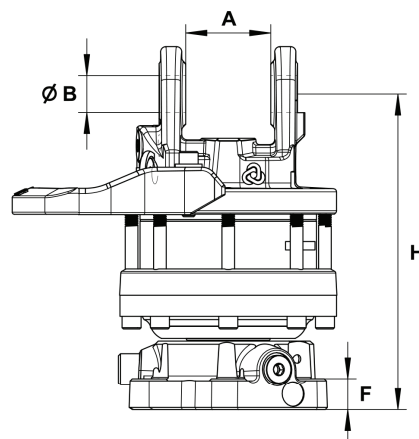


Indexator / GV 6



KEY FEATURES

- Runtomsvängande
- Högt vridmoment
- Distinkt positionering
- Slangskydd ingår
- Välj mellan infästning med fästplatta eller axelmontage



A	80,5
B	Ø35
C	Ø173
D	Ø17
F	30
H	300
K	36
L	Ø231
M	205

MODEL SPECIFICATIONS



GV 6

44,9

6

200

25

360°

1400

1/2"

INTERMERCATO®

High performance lift and load attachments for Forestry, Transport, Construction and Recycling.

