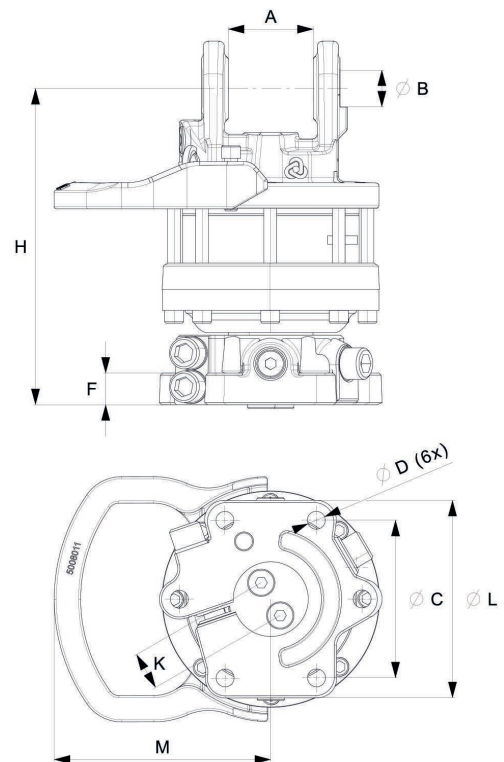


# Indexator / GV 6



## KEY FEATURES

- Runtomsvängande
- Högt vridmoment
- Distinkt positionering
- Slangskydd ingår
- Välj mellan infästning med fästplatta eller axelmontage



<b>A</b>	80,5
<b>B</b>	Ø35
<b>C</b>	Ø173
<b>D</b>	Ø17
<b>F</b>	30
<b>H</b>	300
<b>K</b>	36
<b>L</b>	Ø231
<b>M</b>	205

## MODEL SPECIFICATIONS



GV 6	44,9	6	200	25	360°	1400	1/2"
------	------	---	-----	----	------	------	------

# INTERMERCATO®

High performance lift and load attachments for Forestry, Transport, Construction and Recycling.

