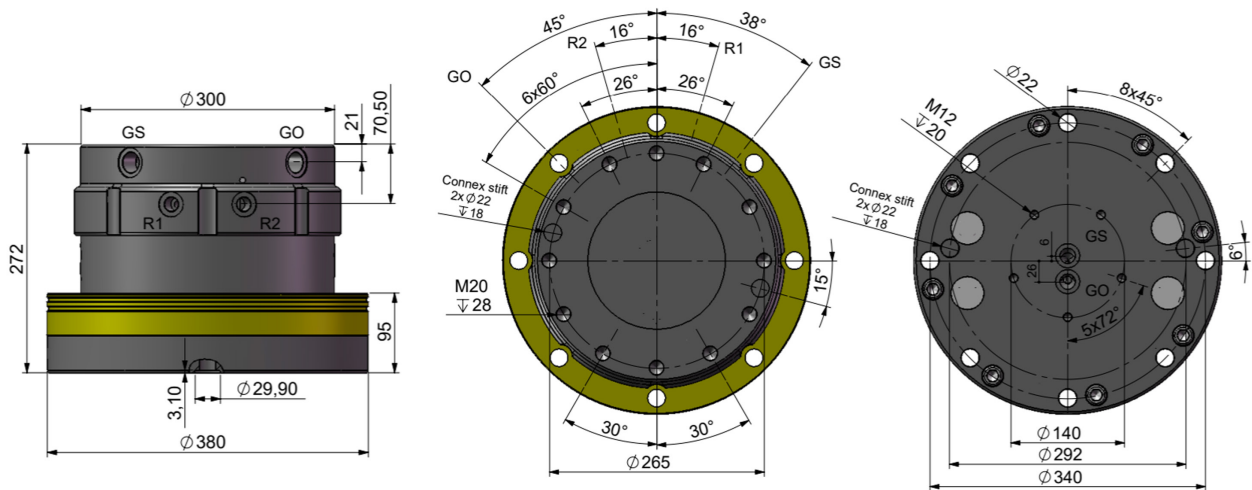




KEY FEATURES

- Konstruerad för höga tryck
- Runtomsvängande
- Högt vridmoment
- Distinkt positionering
- Stålfläns för ökad hållbarhet
- Ultrakompakt design



MODEL SPECIFICATIONS



RMR 16 C	164	38	320	25	360°	3800	1/2"3/4"	32	20
----------	-----	----	-----	----	------	------	----------	----	----

