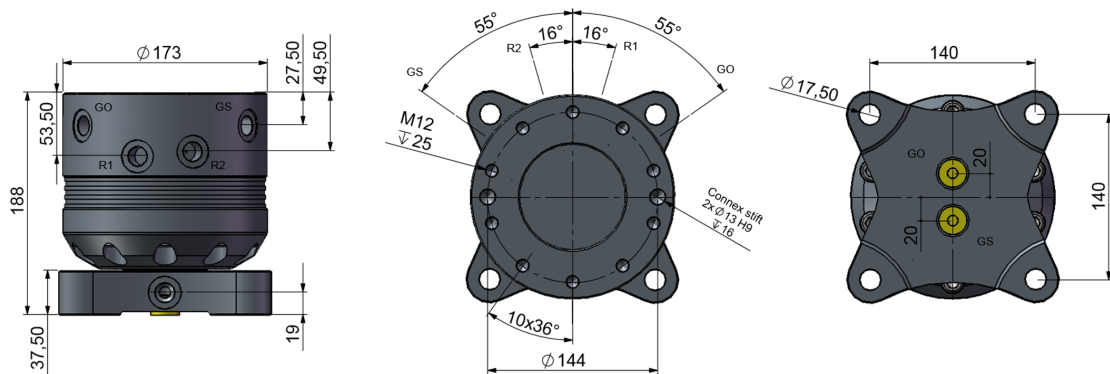


KEY FEATURES

- Konstruerad för höga tryck
- Runtomsvängande
- Distinkt positionering
- Ultrakompakt design



MODEL SPECIFICATIONS



RMR 3	28	5	320	25	360°	1300	M18x1,5	10	3,5
-------	----	---	-----	----	------	------	---------	----	-----

