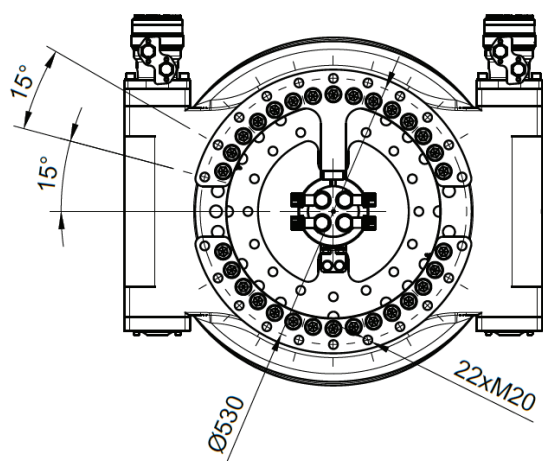
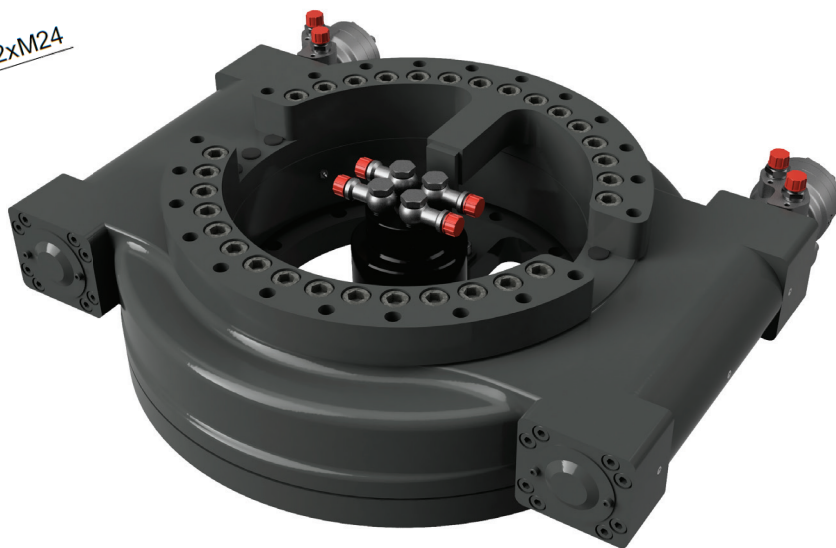
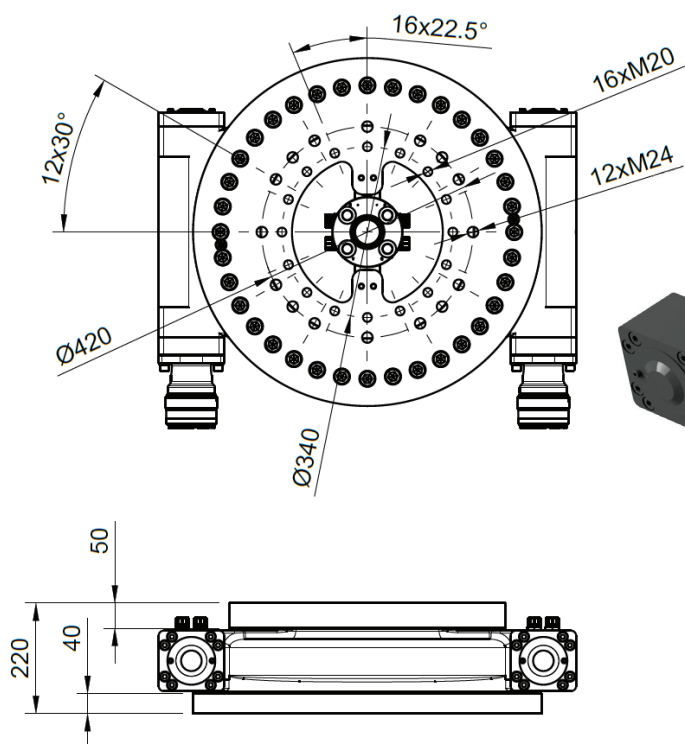


WDR 21-2 GS

SPECIALDESIGNAD SNÄCKVÄXELROTATOR MED LÅG
UTVÄXLING FÖR SÄKER OCH JÄMN DRIFT FÖR GRIPSÅG



KEY FEATURES

- För gripsåg
- Lågbyggd
- Högt vridmoment
- Exakt positionering
- Hög lastkapacitet både axiellt och radiellt

MODELL-SPECIFIKATION

| MODELL-SPECIFIKATION | Kg | ton | ton | Bar | Bar | l/min | l/min | Nm | ROTATIONS-HASTIGHET | G 1/2" | G 1/2" | ton |
|----------------------|-----|-----|-----|-----|-----|-------|-------|------|---------------------|--------|--------|-------|
| WDR 21-2 GS | 320 | 25 | 12 | 250 | 120 | 100 | 2x25 | 7100 | 4,3 rpm | G 1/2" | G 1/2" | 18-30 |