

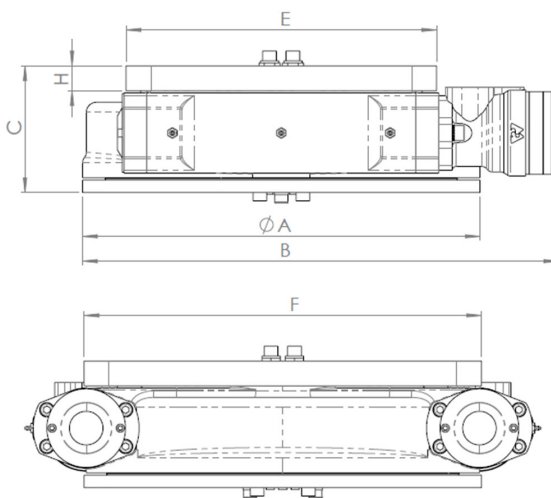
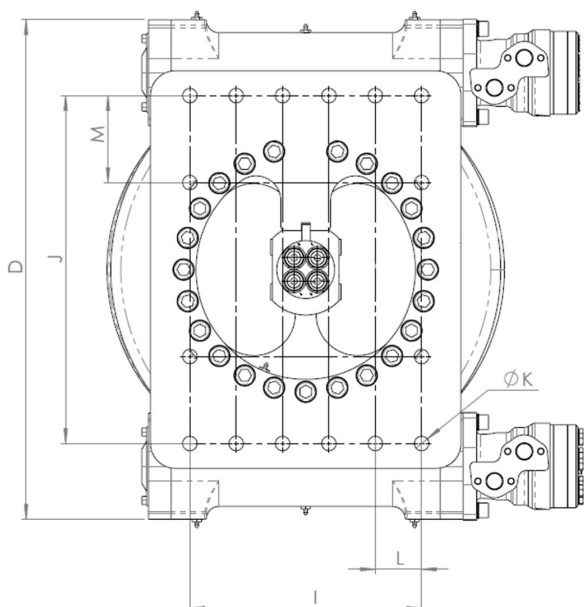
## WDR 14-2 GS

SPECIALDESIGNAD SNÄCKVÄXELROTATOR MED LÅG UTVÄXLING FÖR SÄKER OCH JÄMN DRIFT



### KEY FEATURES

- För gripsåg
- Lågbyggd
- Högt vridmoment
- Exakt positionering
- Hög lastkapacitet både axiellt och radiellt



WDR 14-2 GS

A	480
B	575
C	135
D	603
E	375
F	480
H	30
I	280
J	420
K	16xM20
L	56
M	105

### MODELLSPEC.

									ROTATIONS- HASTIGHET				
WDR 14-2 GS	138	24	9	300	70	65	2x18	100	4300	3,8 rpm	G 3/8"	G 1/2"	10-18