

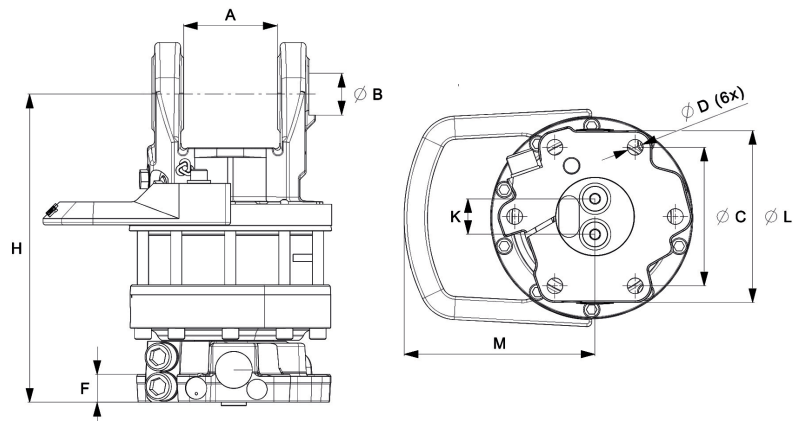
# Indexator / GV 12 S



## CARACTERÍSTICAS PRINCIPALES

- Rotación sin fin
- Alto par
- Rendimiento de posicionamiento optimizado
- Protección de la manguera incluida

A	101
B	Ø45
C	Ø173
D	Ø17
F	30
H	333
K	38,5
L	Ø209
M	202



ESPECIF. DEL MODELO



GV 12 S

57,7

10

250

25

360°

2200

1/2"

**INTERMERCATO®**  
HIGH PERFORMANCE LIFT & LOAD ATTACHMENTS

Accesorios de elevación y carga de alto rendimiento para silvicultura, transporte, construcción y reciclaje.

