

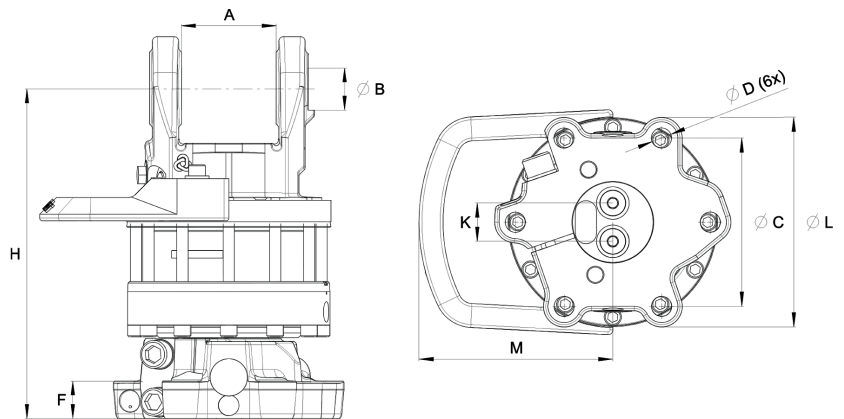
# Indexator / GV 17 S-203



## CARACTERÍSTICAS PRINCIPALES

- Rotación sin fin
- Alto par
- Rendimiento de posicionamiento optimizado
- Protección de la manguera incluida

<b>A</b>	101
<b>B</b>	Ø45
<b>C</b>	Ø203
<b>D</b>	Ø21
<b>F</b>	40
<b>H</b>	353
<b>K</b>	40
<b>L</b>	Ø243
<b>M</b>	202



ESPECIF. DEL MODELO



GV 17 S-203

63,8

17

250

35

360°

3300

1/2"

**INTERMERCATO**®  
HIGH PERFORMANCE LIFT & LOAD ATTACHMENTS

Accesorios de elevación y carga de alto rendimiento para silvicultura, transporte, construcción y reciclaje.

