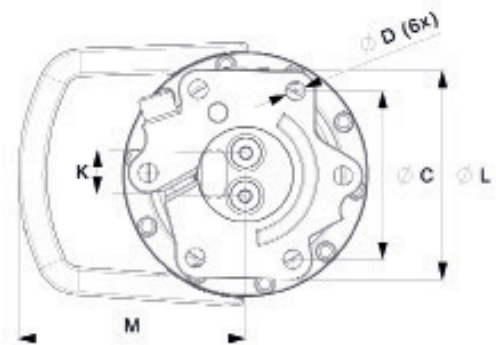
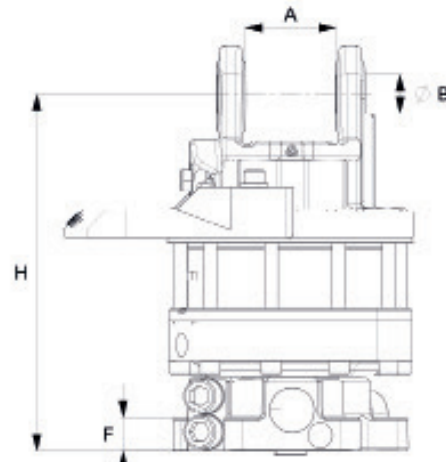


Indexator / GV 12



CARACTERÍSTICAS PRINCIPALES

- Rotación sin fin
- Alto par
- Rendimiento de posicionamiento optimizado
- Protección de la manguera incluida



A	80,5
B	Ø35
C	Ø173
D	Ø17
F	30
H	317
K	38,5
L	Ø209
M	202

ESPECIF. DEL MODELO



GV 12

54,2

10

250

25

360°

2200

1/2"

12

25

INTERMERCATO®
HIGH PERFORMANCE LIFT & LOAD ATTACHMENTS

High performance lift and load attachments for Forestry, Transport, Construction and Recycling.

