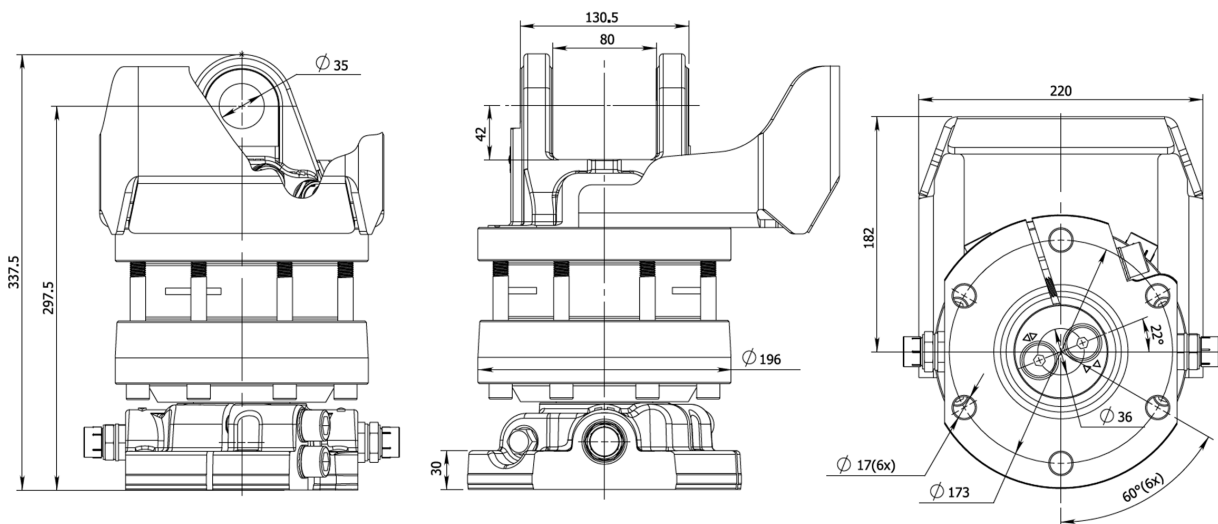




CARACTERÍSTICAS PRINCIPALES

- Rendimiento mejorado
- Rotación sin fin
- Alto par
- Rendimiento de posicionamiento optimizado
- Protección extra reforzada de la manguera incluida
- Brida de acero para aumentar la durabilidad



ESPECIFICACIONES DEL MODELO



RX 60F	46	6	250/300	25	360°	1850	1/2"	30
--------	----	---	---------	----	------	------	------	----

