

INTERMERCATO[®] Garras para troncos

TG Heavy Duty

HIGH PERFORMANCE LIFT & LOAD ATTACHMENTS

A nossa garra mais popular concebida para trabalhos difíceis
Verdadeiramente Heavy Duty! O corpo robusto na escavadora
a conceção para montagem rígida faz desta ferramenta
uma ferramenta versátil para aplicações
intensas e pesadas.

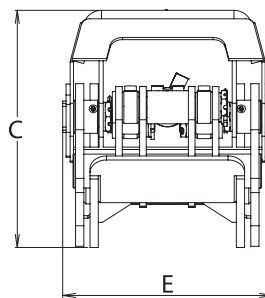
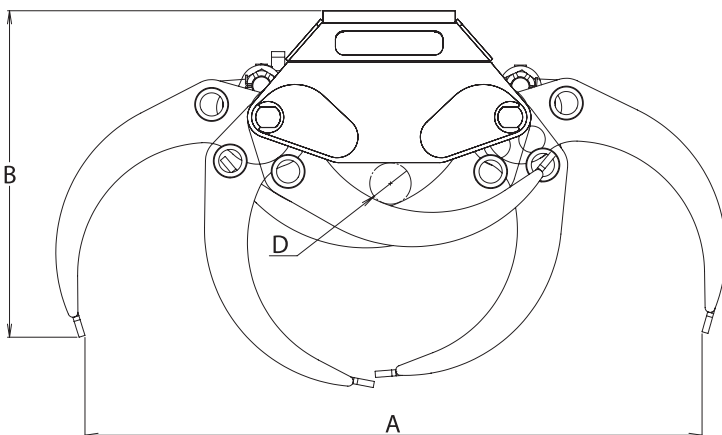


PRINCIPAIS CARACTERÍSTICAS

- Feito de Hardox[®]
- Corpo extra reforçado para montagem rígida
- TG 28 S e superior + toda a série PRO tem barrasguia homogéneas feitas de Hardox[®]
- Propriedades otimizadas de roll-in/roll-out
- Cilindro com vedações de haste de pistão duplo para alta pressão

DEFINITELY A BEAST.

www.intermercato.com



	TG 12 S	TG 16 S	TG 16 PRO S
A	765	925	930
B	588	590	515
C	381	402	355
D	38	60	47
E	263	301	344

	TG 22 S	TG 22 PRO L	TG 22 PRO S	TG 23 S	TG 25 S	TG 25 PRO S	TG 28 S	TG 35 S	TG 42 S	TG 42 SM	TG 55 S	TG 55 SM	TG 80 S	TG 80 SM	TG 100 SM	TG 120 SM
A	1287	1200	1200	1262	1450	1342	1490	1880	1831	1831	2438	2445	2780	2780	2948	3235
B	594	623	623	631	746	723	785	807	982	982	1025	1025	1176	1129	1432	1523
C	509	446	446	465	510	498	570	594	676	676	802	802	900	935	985	1047
D	87	65	65	55	40	72	100	65	100	100	150	150	170	175	175	195
E	321	432	432	411	391	482	508	522	533	533	633	633	633	632	702	891

ESPECIFICAÇÕES DO MODELO



Modelo	Kg	m ²	Bar	l/min	kN	ton	tm	tm	ton E	ton E	
TG 12 S	50	0,12	200	30	8	0,8	2	4	0,5-4	1-2	-
TG 16 S	65	0,16	200	35	9	1	3	5	1-5	1-3	-
TG 16 PRO S	76	0,16	200	35	7	1	4	7	1-6	1-4	Sim
TG 22 S	112	0,22	200	40	13,5	2	4	7	2-6	2-4	-
TG 22 PRO L	128	0,20	250	40	14,5	2	5	10	3-10	2-5	-
TG 22 PRO S	144	0,20	250	40	14,5	3	5	10	4-12	4-8	Sim
TG 23 S	130	0,23	200	50	13,5	2	5	7	2-8	2-5	-
TG 25 S	171	0,25	250	50	12,6	3	8	10	4-10	3-6	-
TG 25 PRO S	208	0,225	250	50	14,5	4	10	15	6-15	6-10	Sim
TG 28 S	275	0,30	300	60	16,6	5	12	30	8-18	8-12	Sim
TG 35 S	340	0,38	300	60	17,5	7	15	35	10-22	10-16	Sim
TG 42 S	408	0,50	300	70	21,8	8	20	40	12-25	12-18	Sim
TG 42 SM	500	0,50	300	70	21,8	10	25	-	15-30	15-25	-
TG 55 S	760	0,65	300	90	25	10	30	-	16-30	16-20	-
TG 55 SM	945	0,65	300	90	25	10	35	-	20-35	20-30	-
TG 80 S	737	0,80	300	90	22	10	30	-	20-35	-	-
TG 80 SM	1008	0,80	300	90	40	10	40	-	15-35	15-25	-
TG 100 SM	1357	1	300	90	38	12	40	-	20-45	-	-
TG 120 SM	2020	1,20	300	90	40	12	40	-	20-45	-	-

Peso recomendado da máquina e tamanho da grua

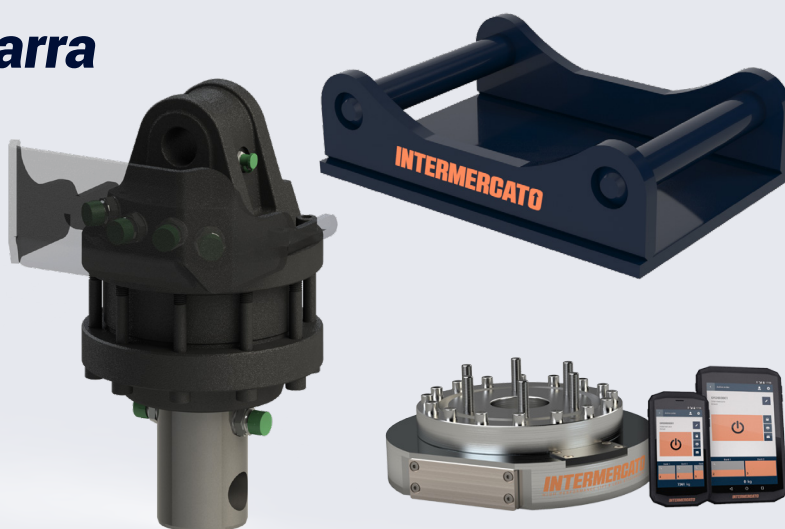
Acessórios para a sua grua

Escala da grua

A Intermercato é líder mundial na pesagem de cargas de suspensão. As nossas balanças de grua baseiam-se em tecnologia inteligente - um algoritmo avançado calcula o peso. É o único sistema com certificação RTT&E e legal para o comércio no mundo para pendurar carga em movimento.

Acessório de rotor e escavadora

Obtenha acessórios para a sua grua com uma ligação de escavadora! Temos acessórios adequados para todos os tipos de escavadoras. Também podemos entregar todas as nossas garras e baldes articulados com kit de mangueira!



INTERMERCATO®

Elevadores e acessórios de carga de alto desempenho para Silvicultura, Transporte, Construção e Reciclagem.

