

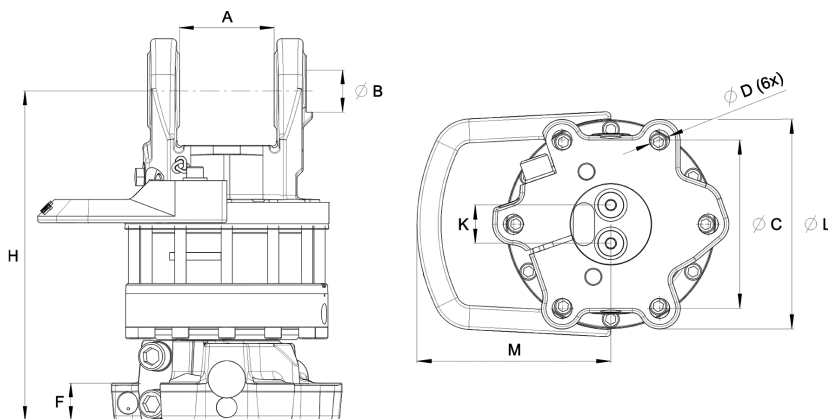
# Indexator / GV 17 S-203



## PRINCIPAIS CARACTERÍSTICAS

- Rotação infinita
- Binário elevado
- Desempenho de posicionamento otimizado
- Proteção de mangueira incluída

<b>A</b>	101
<b>B</b>	Ø45
<b>C</b>	Ø203
<b>D</b>	Ø21
<b>F</b>	40
<b>H</b>	353
<b>K</b>	40
<b>L</b>	Ø243
<b>M</b>	202



## ESPECIFICAÇÕES DO MODELO



GV 17 S-203

63,8

17

250

35

360°

3300

1/2"

**INTERMERCATO**®  
HIGH PERFORMANCE LIFT & LOAD ATTACHMENTS

Elevadores e acessórios de carga de alto desempenho para Silvicultura, Transporte, Construção e Reciclagem.

