

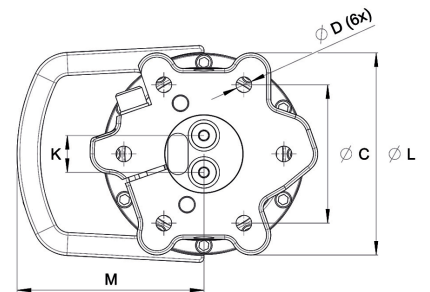
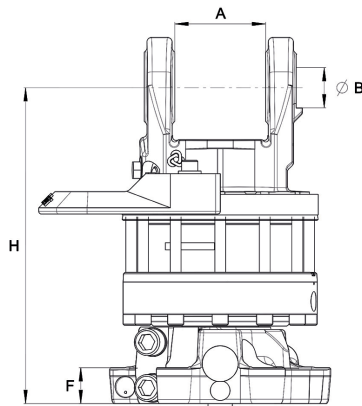
Indexator / GV 17 S



PRINCIPAIS CARACTERÍSTICAS

- Rotação infinita
- Binário elevado
- Desempenho de posicionamento otimizado
- Proteção de mangueira incluída

A	101
B	Ø45
C	Ø173
D	Ø17
F	40
H	353
K	40
L	Ø243
M	202



ESPECIFICAÇÕES DO MODELO



GV 17 S

63,6

17

250

35

360°

3300

1/2"

INTERMERCATO®
HIGH PERFORMANCE LIFT & LOAD ATTACHMENTS

Elevadores e acessórios de carga de alto desempenho para Silvicultura, Transporte, Construção e Reciclagem.

